

Aerotermi ad acqua per riscaldamento Serie W



CE

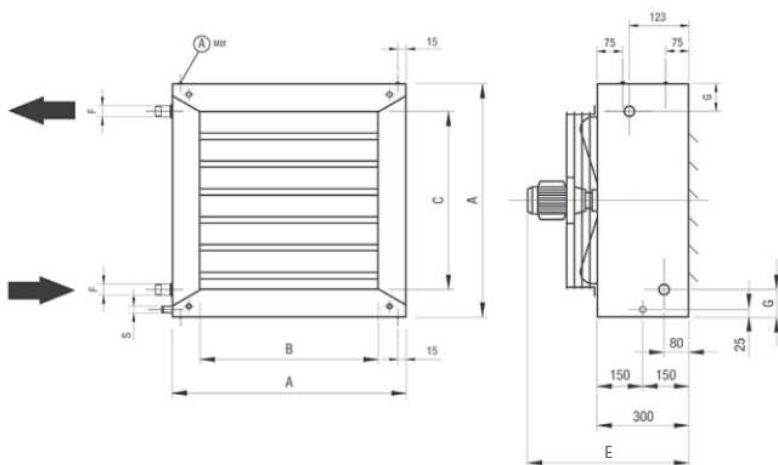
CARATTERISTICHE COSTRUTTIVE

- Aeroterma ad acqua per installazione a parete o a soffitto.
- Vasta gamma di potenze termiche, frigorifere e portate aria.
- Ventole elicoidali in alluminio di tipo a "falce", griglia antinfortunistica, convogliatore e supporti antivibranti.
- Motori elettrici: l'aeroterma è dotato di motore elettrico trifase monotensione 400/400 V a due velocità a scorrimento Classe F IP 55. A richiesta può essere dotato di motore 230 V monofase a 4 o 6 poli.
- Batteria di scambio termico a 2 o 3 ranghi con tubi in rame ed alette a pacco in alluminio. Funzionamento con acqua calda, acqua surriscaldata e versioni per acqua calda/fredda. Pressione max d'esercizio 10 Bar, temperatura max acqua surriscaldata 130°C.
- Pannellatura esterna di forte spessore in lamiera zincata e preverniciata.
- Bocchetta di mandata aria con alette orizzontali in lamiera preverniciata, orientabili singolarmente e fissate su perno.
- Possibilità d'installazione a parete, per mandata aria orizzontale, a soffitto per mandata aria verticale. Versioni a soffitto per lame d'aria su portoni.

ACCESSORI:

- Bocchette di mandata aria a doppio ordine di alette orientabili singolarmente, diffusore troncopiramidale, diffusore per lame d'aria.
- Vasta scelta di condotti di ripresa a miscelazione aria con e senza serrande.
- Recuperatore d'energia INDU ad effetto Venturi.

DIMENSIONI



Serie W - dimensioni (mm)

Mod.	A	B	C	E	F (Ø)	G	S (Ø)
1	480	300	340	500	1"	77	1/2"
2	530	350	390	500	1"	77	1/2"
3	630	450	490	500	1"	77	1/2"
4	680	500	540	500	1"	77	1/2"
5	730	550	590	500	1"1/4	82	1/2"
6	930	650	690	500	1"1/4	82	1/2"
10	930	750	790	630	1"1/4	82	1/2"

SERIE W

caratteristiche d'installazione

G	M	Installazione a parete					Installazione a soffitto*			
		Q		3) H m	4) Lm	5) Lm	6		7	
		1) m³/h ▲	2) m³/h ▲				3) H max m	8) m²	3) H max m	8) m²
1	4W12C	1625		3,5	9	-	4	50	4	55
	4W13C	1450								
	4W12C 4W13F/C		1000 950	3	6	5,5	3	35	3	40
2	4W22C	2400		4	13	-	4,5	60	4,5	65
	4W23C	2200								
	4W22C 4W23F/C		1700 1550	3,5	8	7	3,5	45	3,5	50
3	4W32C	3200		4,5	15	-	5	70	5	77
	4W33C	3050								
	4W32C 4W33F/C		2150 2050	4	11	10	4	51	4	60
4	4W42C	4050		5	19	-	5,5	80	5,5	88
	4W33C	3008								
	4W42C 4W43F/C		2750 2600	4	13	12	4,5	63	4,5	70
5	4W52C	5300		5	20	-	5,5	95	5,5	105
	4W53C	5100								
	4W52C 4W53F/C		3650 3500	4,5	15	14	4,5	75	4,5	80
6	4W62C	7200		5,5	25	-	7	135	7	140
	4W63C	7000								
	4W62C 4W63F/C		4800 4600	5	20	18,5	6	115	6	120
10	4W102C	11000		6	28	-	11	190	11	200
	4W103C	10500								
	4W102C 4W103F/C		7700 6350	5,5	22	19	8	150	8	160

- 1) Alta velocità
 - 2) Bassa velocità
 - 3) Altezza d'installazione
 - 4) Lancio dell'aria calda
 - 5) Lancio dell'aria fredda
 - 6) Bocchetta standard
 - 7) Bocchetta doppia alett.
 - 8) Area d'influenza
- * Solo per aerotermi ad acqua calda "C"

