

# BIX - Bollitore Inox AISI 316L ad Intercapedine

## BIT - Bollitore Teflonato ad Intercapedine



Bollitore per la produzione e lo stoccaggio di Acqua Calda Sanitaria. Scambiatore di calore realizzato mediante una doppia parete periferica. Installabile con sistema di fissaggio a muro, sia in posizione orizzontale che verticale.



**CARATTERISTICHE TECNICHE**

	<b>BIX</b>	<b>BIT</b>	
Sanitario	Materiale:	Inox AISI 316L	S 235 Jr Teflonato
	Tratt. protettivo interno:	Decapaggio e passivazione	Smalt. inorg. alim. (D.M. 174/04)
	Tratt. protettivo esterno:	Decapaggio e passivazione	Vern. con antirug. e smalto ind.le
	Esercizio (P max. / T max.):	6 bar / 95°C	6 bar / 70°C
Scambiatore	Materiale:	Inox AISI 316L	S 235 Jr Teflonato
	Tratt. protettivo interno:	Decapaggio e passivazione	Grezzo
	Tratt. protettivo esterno:	Decapaggio e passivazione	Smalt. inorg. alim. (D.M. 174/04)
	Tipologia	Ad intercapedine perimetrale	
Esercizio (P max. / T max.):	3 bar / 95°C	3 bar / 70°C	
Caratteristiche generali	Capacità:	100 - 150 - 200 Lt	
	Garanzia:	5 anni	3 anni
	Coibentazione:	Poliuretano rigido spessore 25 mm+ pvc: <i>Classe di resistenza al fuoco B3 (DIN 4102)</i>	
	Protezione catodica:	Anodo di magnesio	
	Normativa di riferimento:	- PED 97/23/CE Art. 3 Par. 3 (apparecchiature in pressione) - D.M. del 6 Aprile 2004 N.174 (idoneità dei materiali a contatto con ACS) - Direttiva 2009/125/CE (Energy related Products)	

**ACCESSORI**  
(pag. 152)



Anodo elettronico a corrente impressa



Resistenza elettrica attacco da 1"1/4



Termostato

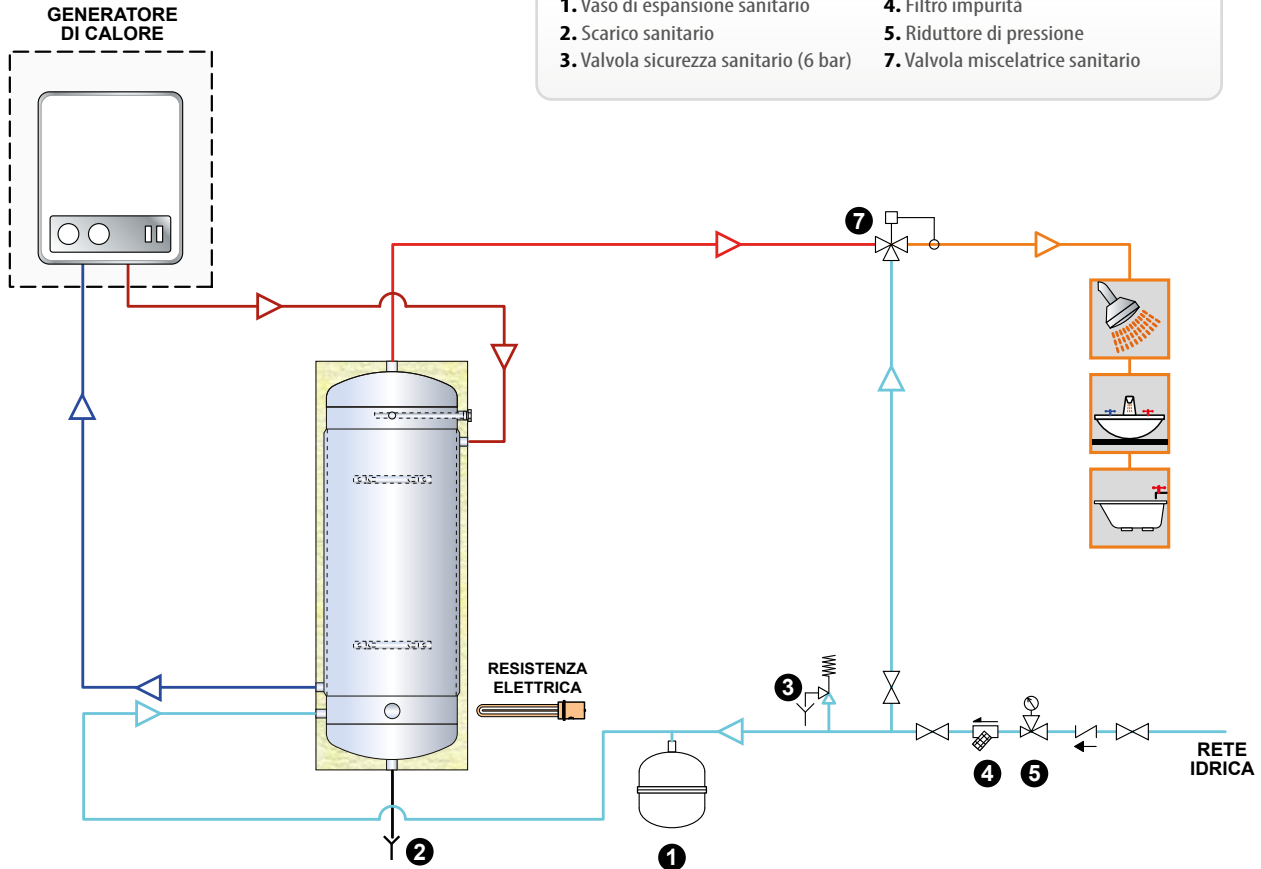


Termometro

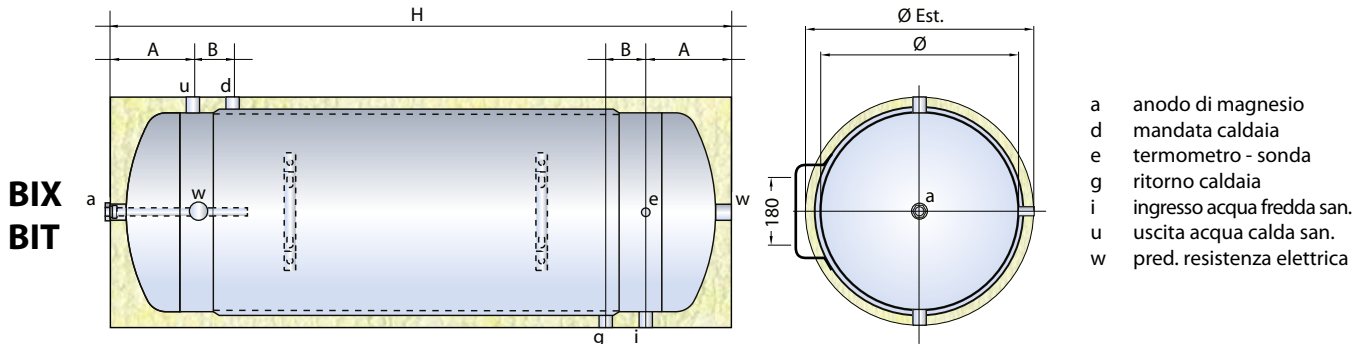
Attenzione: Schema di principio del tutto indicativo, non sostituisce l'elaborato progettuale.

### LEGENDA

- 1. Vaso di espansione sanitario
- 2. Scarico sanitario
- 3. Valvola sicurezza sanitario (6 bar)
- 4. Filtro impurità
- 5. Riduttore di pressione
- 7. Valvola miscelatrice sanitario



Bollitori pensili



- a anodo di magnesio
- d mandata caldaia
- e termometro - sonda
- g ritorno caldaia
- i ingresso acqua fredda san.
- u uscita acqua calda san.
- w pred. resistenza elettrica

Modello	Dimensioni (mm)			Quote (mm)		Attacchi			Superficie (Mq)	Peso (Kg)
	Ø	H	Ø Est	A	B	a w	d g i u	e		
BI_00100R	400	850	450	165	115	1"1/4	1"	1/2"	0,70	35
BI_00150R	450	1005	500	175	115	1"1/4	1"	1/2"	1,00	48
BI_00200R	450	1255	500	175	115	1"1/4	1"	1/2"	1,20	52

<b>BIX - BIT - Bollitore murale ad intercapedine coib. PU rigido sp. 25 mm + pvc</b>					
Inox AISI 316L			Teflonato		
Cod.	ErP	€	Cod.	ErP	€
BIX 00100 R	C	-	BIT 00100 R	C	-
BIX 00150 R	C	-	BIT 00150 R	C	-
BIX 00200 R	D	-	BIT 00200 R	D	-

Ai fini della Direttiva (ErP) 2009/125/CE, Regolamento N° 812/2013 e N° 814/2013 i risultati delle misurazioni energetiche sono riportati a pag. 218

**BMX - Bollitore murale Inox AISI 316L**  
**BMV - Bollitore murale vetroporcellanato**  
**BMT - Bollitore murale teflonato**



Bollitore per la produzione e lo stoccaggio di Acqua Calda Sanitaria dotato di scambiatore di calore a serpentino fisso interno. Installabile con sistema di fissaggio a muro, sia in posizione orizzontale che verticale.



CARATTERISTICHE TECNICHE

		<b>BMX</b>	<b>BMV</b>	<b>BMT</b>
Sanitario	Materiale:	Inox AISI 316L	S 235 Jr vetroporcellanato	S 235 Jr Teflonato
	Tratt. protettivo interno:	Decap. e passiv.	Sm. inorg. al. (DIN 4753.3)	Sm. org. alim. (D.M. 174/04)
	Tratt. protettivo esterno:	Decap. e passiv.	Vern. antirug. e sm. ind.le	Vern. antirug. e sm. ind.le
	Esercizio (P max. / T max.):	6 bar / 95°C	8 bar / 95°C	6 bar / 70°C
Scambiatore	Materiale:	Inox AISI 316L	S 235 Jr vetroporcellanato	S 235 Jr Teflonato
	Tratt. protettivo interno:	Decap. e passiv.	Grezzo	Grezzo
	Tratt. protettivo esterno:	Decap. e passiv.	Sm. inorg. al. (DIN 4753.3)	Sm. org. alim. (D.M. 174/04)
	Tipologia	A serpentino fisso		
Esercizio (P max. / T max.):	12 bar / 95°C	12 bar / 95°C	12 bar / 70°C	
Caratteristiche generali	Capacità:	100 - 150 - 200 Lt		
	Garanzia:	5 anni	5 anni	3 anni
	Coibentazione:	Poliuretano rigido spessore 25 mm+ pvc: <i>Classe di resistenza al fuoco B3 (DIN 4102)</i>		
	Protezione catodica:	Anodo di magnesio		
	Normativa di riferimento:	- PED 97/23/CE Art. 3 Par. 3 (apparecchiature in pressione) - D.M. del 6 Aprile 2004 N.174 (idoneità dei materiali a contatto con ACS) - Direttiva 2009/125/CE (Energy related Products)		

ACCESSORI  
(pag. 152)



Anodo elettronico a corrente impressa



Resistenza elettrica attacco da 1"1/4

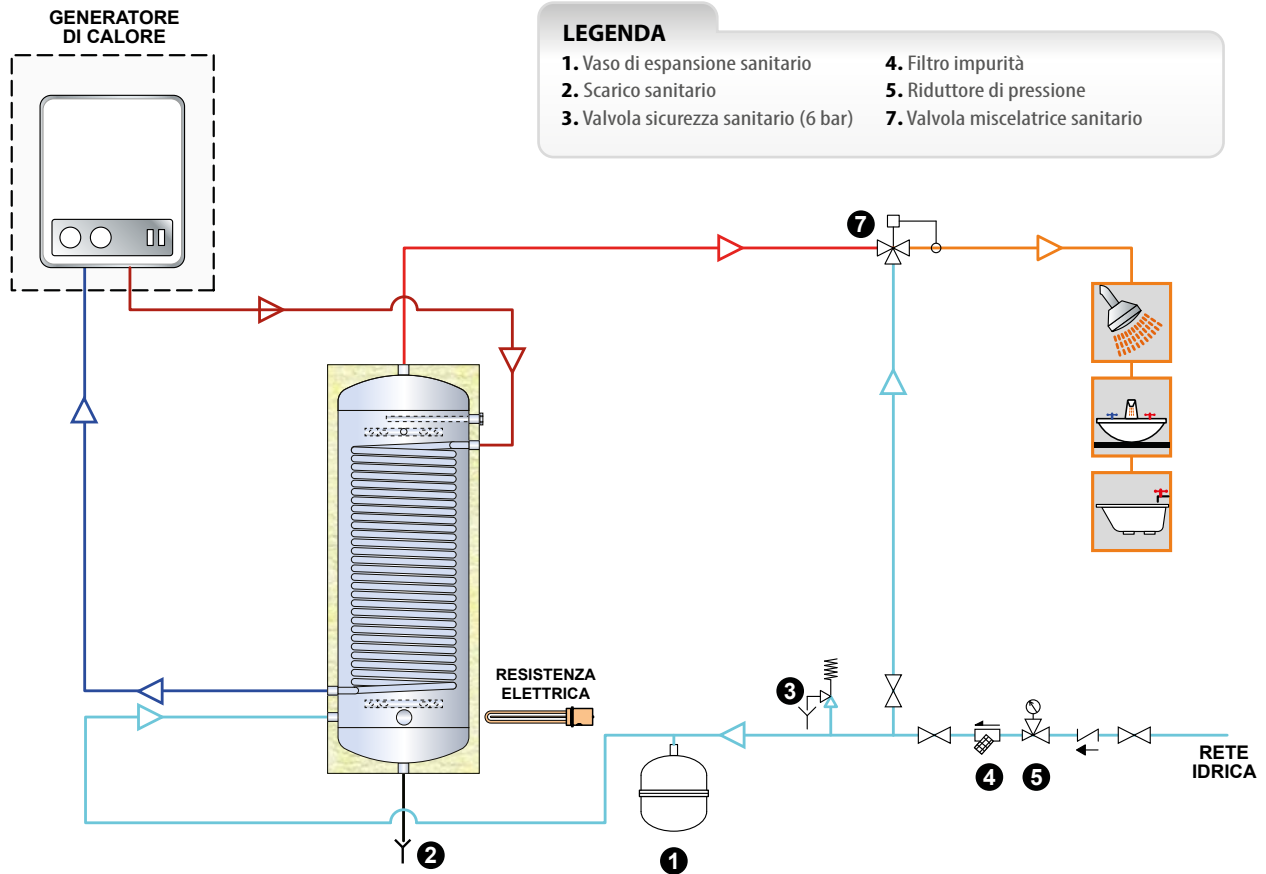


Termostato



Termometro

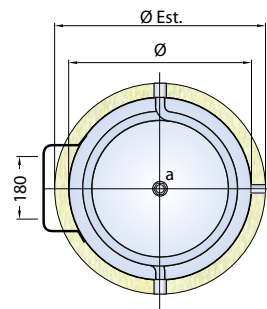
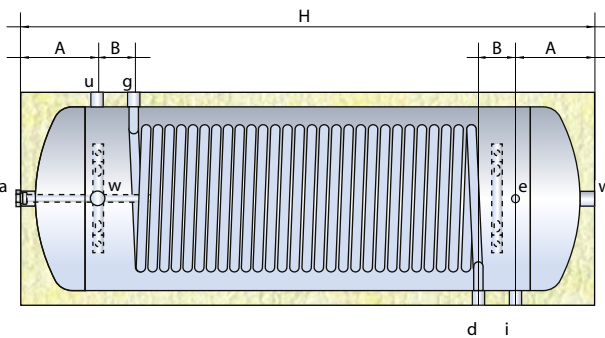
Attenzione: Schema di principio del tutto indicativo, non sostituisce l'elaborato progettuale.



### LEGENDA

- 1. Vaso di espansione sanitario
- 2. Scarico sanitario
- 3. Valvola sicurezza sanitario (6 bar)
- 4. Filtro impurità
- 5. Riduttore di pressione
- 7. Valvola miscelatrice sanitario

**BMX  
BMV  
BMT**



- a anodo di magnesio
- d mandata caldaia
- e termometro - sonda
- g ritorno caldaia
- i ingresso acqua fredda sanitaria
- u uscita Acqua Calda Sanitaria
- w pred. resistenza elettrica

L'installazione orizzontale non è idonea per fluidi primari a circolazione naturale

Modello	Dimensioni (mm)			Quote (mm)		Attacchi			Scambiatore (Mq)	Peso (Kg)
	Ø	H	Ø Est	A	B	a w	d g i u	e		
BM_00100R	400	850	450	165	115	1"1/4	1"	1/2"	0,70	35
BM_00150R	450	1005	500	175	115	1"1/4	1"	1/2"	1,00	48
BM_00200R	450	1255	500	175	115	1"1/4	1"	1/2"	1,20	52

## **BMX - BMV - BMT - Bollitori murali coib. PU rigido sp. 25 mm + pvc**

Inox AISI 316L			vetroporcellanato			Teflonato		
Cod.	ErP	€	Cod.	ErP	€	Cod.	ErP	€
BMX 00100 R	C	-	BMV 00100 R	C	-	BMT 00100 R	C	-
BMX 00150 R	C	-	BMV 00150 R	C	-	BMT 00150 R	C	-
BMX 00200 R	D	-	BMV 00200 R	D	-	BMT 00200 R	D	-

Ai fini della Direttiva (ErP) 2009/125/CE, Regolamento N° 812/2013 e N° 814/2013 i risultati delle misurazioni energetiche sono riportati a pag. 218