

# INIDENS

## CALDAIE MURALI A GAS A CONDENSAZIONE



• **INIDENS 24**  
da 5,8 a 24,7 kW, per solo riscaldamento, acqua calda sanitaria con bollitore

• **INIDENS 20/24 MI, INIDENS 24/28 MI, INIDENS 30/35 MI**  
da 4,1 a 30,6 kW, per riscaldamento e acqua calda sanitaria istantanea



**INIDENS 24:**  
Riscaldamento



**INIDENS...MI:**  
riscaldamento e produzione di acqua calda sanitaria istantanea



Condensazione



Metano, GPL o aria propanata



### CONDIZIONI DI UTILIZZO

Pressione massima d'esercizio: 3 bar  
Temperatura massima d'esercizio: 80°C  
Termostato di sicurezza: 110°C  
Alimentazione: 230 V/50 Hz  
Grado di protezione: IP X5D

#### omologazioni

B23, B23P, B33, C[1]3X, C13X, C[15]3X, C[12]3X, C33X, C43P, C53X, C63X, C83, C93X

#### categoria gas

II<sub>2</sub>HM3B/P  
Classe NOx: 6

Caldaie murali a gas a condensazione completamente collaudate in fabbrica, equipaggiate per funzionare con metano, GPL o aria propanata. Da vera pioniera, INIDENS è compatibile e in grado di funzionare con i gas naturali contenenti fino al 20 % di idrogeno (H<sub>2</sub>).

Grazie alle dimensioni particolarmente compatte (700 x 395 x 285 mm) e al peso ridotto (28,5 kg per la versione 20/24 MI), INIDENS consente un trasporto e un'installazione semplificati grazie all'assenza di carichi pesanti da sollevare. L'aggancio viene notevolmente semplificato dalle linguette di sospensione posizionate al di sopra della mantellatura.

Pannello di controllo semplice e funzionale con schermo retroilluminato, pulsanti di regolazione delle temperature di riscaldamento/ACS e pulsante di accesso a tutti i parametri di regolazione. Grazie al trasduttore di pressione integrato sarà possibile leggere la pressione dell'acqua sul display, e il sistema vi informerà dell'eventuale necessità di rabbocchi d'acqua.

Adatta sia al mercato della sostituzione che a quello del nuovo, INIDENS dispone di numerosi accessori proposti in opzione per adattarsi a tutte le configurazioni.

Grazie alla sonda ambiente Smart TC è possibile gestire l'impianto di riscaldamento a distanza tramite uno smartphone o un tablet per mezzo dell'applicazione gratuita

Sono, inoltre, proposte differenti soluzioni di collegamento aria/fumi: collegamento coassiale orizzontale o verticale, ad una canna fumaria, sdoppiato o 3 CE.



N. di identificazione: 0085CU0338

# PRESENTAZIONE DELLA GAMMA

Le caldaie INIDENS... sono fornite assemblate, preimpostate e collaudate in fabbrica. Sono pre-equipaggiate per funzionare con metano, GPL o aria propanata.

Le caldaie INIDENS... MI sono caldaie combinate, e producono acqua calda sanitaria in quantità grazie ad uno scambiatore a piastre in acciaio inossidabile di grandi dimensioni. Il sistema di gestione elettronica consente di mantenere in temperatura il sistema di produzione dell'acqua calda sanitaria durante il prelievo di quest'ultima. L'acqua calda sanitaria arriva rapidamente e a temperatura costante a ogni utilizzo. Tuttavia, il sistema è regolato di fabbrica in modalità "eco" per ridurre il consumo di gas. Le caldaie INIDENS 24 sono dotate di serie di una valvola deviatrice riscaldamento/ACS per il collegamento ad un bollitore ACS. In opzione vengono proposti 2 tipi di bollitori ACS:

- bollitore da 80 litri BMR 80 da affiancare a destra o a sinistra della caldaia,
- bollitore da 130 litri SR 130 da installare a pavimento sotto la caldaia.

## PRESTAZIONI ELEVATE

Rendimento al 30% del carico fino al 109,9%

Bassissime emissioni di sostanze inquinanti:

- NOx ≤ 30 mg/kWh per INIDENS 24,
- NOx ≤ 32 mg/kWh per INIDENS 20/24 MI,
- NOx ≤ 30 mg/kWh per INIDENS 24/28 MI,
- NOx ≤ 28 mg/kWh per INIDENS 30/35 MI.



## IMBALLAGGIO

Le caldaie INIDENS... vengono fornite in 1 collo.

## PUNTI DI FORZA

- **Scambiatore a spirale in acciaio inossidabile** monoserpentina, con passaggi dell'acqua di grandi dimensioni
- **Modulo idraulico con corpo in ottone** che integra la pompa di riscaldamento modulante, la valvola deviatrice riscaldamento/ACS, la valvola di scarico di sicurezza da 3 bar, il manometro, lo scambiatore a piastre in acciaio inossidabile per la produzione di ACS sui modelli MI
- **Vaso espansione riscaldamento 7 litri**
- Dotata di un manometro analogico e digitale
- Valvola fumi integrata per consentire il collegamento su impianti di scarico fumi condivisi funzionanti in sovrappressione
- **Pannello di controllo semplice e funzionale** con schermo retroilluminato, pulsanti di regolazione delle temperature di riscaldamento e dell'ACS, pulsante di accesso a tutti i parametri di regolazione
- **In opzione vengono proposti differenti termostati o sonde ambiente:** termostati di tipo on/off, modulanti o sonde di temperatura ambiente connessi per il comando a distanza del riscaldamento e dell'ACS tramite un'applicazione da scaricare gratuitamente.
- Collegamento aria/fumi coassiale con Ø 60/100 mm e fissaggio a baionetta facilmente smontabile per passare ad altri tipi di configurazione
- Le caldaie INIDENS... possono essere collegate, a scelta, mediante un coassiale orizzontale o verticale, ad una canna fumaria, sdoppiato a 3 CE. Questi accessori di scarico fumi vanno ordinati separatamente.

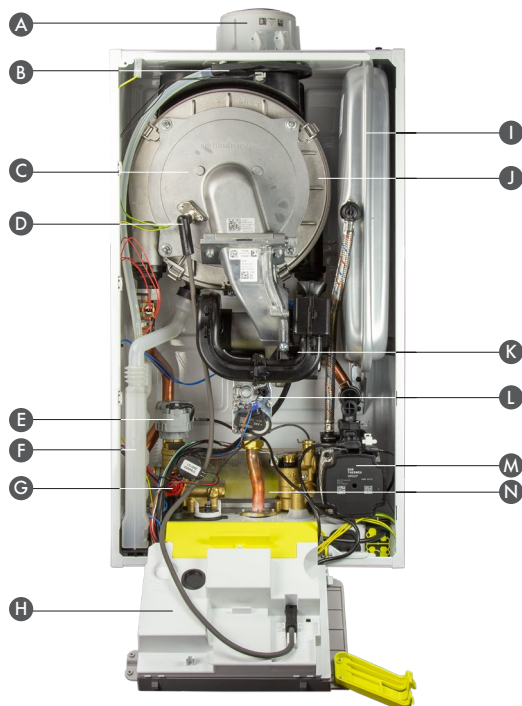
## MODELLI

CALDAIA	MODELLO	CODICE	COLLO	Modalità riscaldamento a 50/30°C (kW)	POTENZA UTILE Modalità acqua calda sanitaria a 80/60°C (kW)
 INIDENS_Q0001 Per solo riscaldamento	INIDENS 24	7797978	HX140	6,3 - 26,1	28
 INIDENS_Q0001 Per riscaldamento e acqua calda sanitaria istantanea	INIDENS 20/24 MI	7797979	HX141	5,2 - 21,8	4,9 - 2,4
	INIDENS 24/28 MI	7797980	HX142	6,3 - 26,1	6 - 28
	INIDENS 30/35 MI	7797981	HX143	7,9 - 32,5	7,3 - 34

# CARATTERISTICHE TECNICHE

## DESCRIZIONE

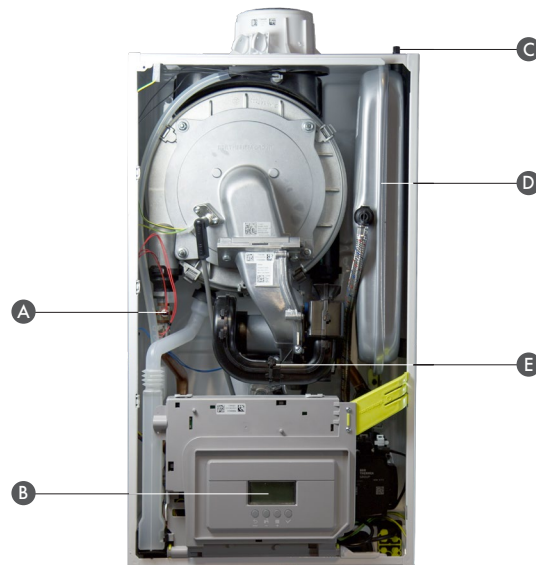
### INIDENS... MI



- |   |  |
|---|--|
| A Collegamento aria fumi Ø 60/100 mm con presa di misurazione della combustione | H Pannello di controllo ribaltato per consentire l'accesso ai collegamenti elettrici |
| B Collettore acqua piovana  | I Vaso espansione 7 litri  |
| C Bruciatore  | J Scambiatore di calore primario   |
| D Elettrodo accensione / ionizzazione   | K Ventilatore  |
| E Motore valvola deviatrice riscaldamento/ACS                                   | L Valvola gas  |
| F Sifone di scarico della condensa  | M Pompa riscaldamento modulante  |
| G Valvola di scarico e di sicurezza riscaldamento 3 bar                         | N Scambiatore a piastre ACS  |

INIDENS\_Q0004

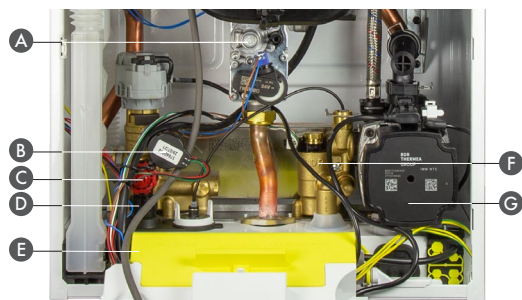
### INIDENS... MI



- |  |                           |
|--|---------------------------|
| A Sonde di temperatura riscaldamento                   | D Vaso espansione 7 litri |
| B Pannello di controllo semplice e funzionale          | E Silenziatore            |
| C Valvola di prova e di gonfiaggio del vaso espansione |                           |

INIDENS\_Q0001

### IDROBLOCCO IN OTTONE



- |  |  |
|--|--|
| A Valvola gas                              | E Sportello di accesso ai collegamenti elettrici |
| B Trasduttore di pressione                 | F Cartuccia ACS con rilevatore di portata        |
| C Valvola di sicurezza riscaldamento 3 bar | G Pompa riscaldamento modulante                  |
| D Rubinetto di scarico                     |  |

INIDENS\_Q0004

### VISTA DELLA PARTE INFERIORE DELLA CALDAIA INIDENS... MI



- |  |                                |
|--|--------------------------------|
| A Manometro meccanico                                | F Collegamento gas G 3/4 "     |
| B Scarico della valvola di sicurezza e del rubinetto | G Ingresso acqua fredda G 1/2" |
| C Mandata riscaldamento G 3/4"                       | H Rubinetto di riempimento     |
| D Scarico della condensa                             | I Ritorno riscaldamento G 3/4" |
| E Uscita ACS G 1/2"                                  |                                |

INIDENS\_Q0009

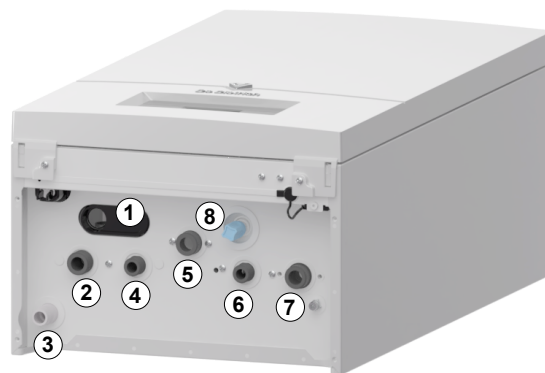
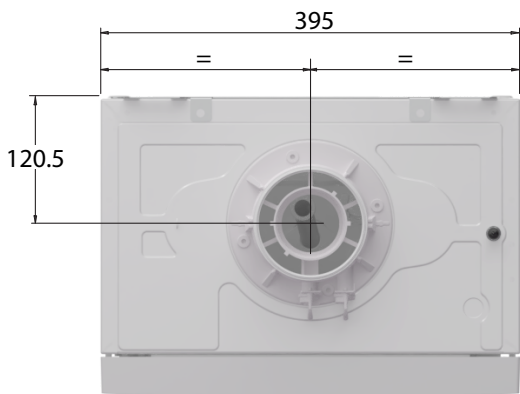
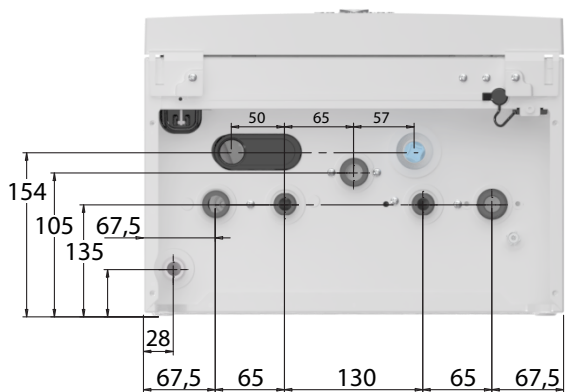
## ETICETTATURA ENERGETICA

Ogni caldaia viene fornita con la relativa etichetta energetica sulla quale sono riportate numerose informazioni: efficienza energetica, consumo energetico annuo, nome del produttore, livello acustico, ecc. Combinando la vostra caldaia, ad esempio, con un impianto solare, un bollitore di stoccaggio ACS, un dispositivo di regolazione o, ancora, con un altro generatore, potete migliorare le prestazioni del vostro impianto e generare un'etichetta «Sistema» corrispondente.

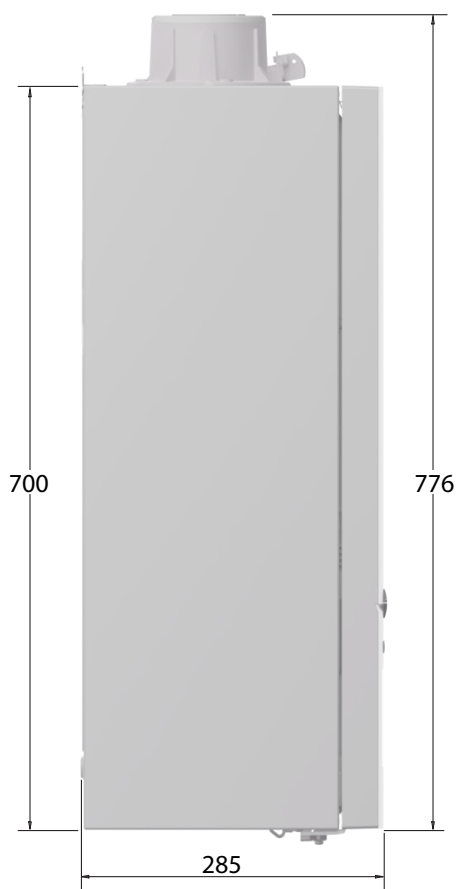
Consultate il nostro sito [www.dedietrich-riscaldamento.it](http://www.dedietrich-riscaldamento.it)

# CARATTERISTICHE TECNICHE

## DIMENSIONI PRINCIPALI



INI\_E002



INI\_E001

### LEGENDA

- ① Manometro meccanico
- ② Mandata riscaldamento G 3/4"
- ③ Scarico della condensa
- ④ Uscita ACS G 1/2" per la versione Inidens .. MI,  
Mandata riscaldamento bollitore ACS per INIDENS 24
- ⑤ Collegamento gas G 3/4 "
- ⑥ Ingresso acqua fredda G 1/2"
- ⑦ Ritorno riscaldamento G 3/4"
- ⑧ Rubinetto di riempimento

## CARATTERISTICHE TECNICHE E PRESTAZIONI

### DATI DELLA CALDAIA

**Tipo di caldaia:** a condensazione  
**Bruciatore:** modulante a premiscelazione totale  
**Energia utilizzata:** metano, GPL o aria propanata  
**Evacuazione combustione:** canna fumaria o camera stagna  
**Temperatura circuito riscaldamento:** da 25 a 80°C  
**Temperatura circuito ACS:** da 35 a 60°C

**REF. "certificato CE":** 0085CU0338  
**Classe NOx:** 6  
**Grado di protezione:** IP X5D

### MODELLO

	INIDENS	24	20/24 MI	24/28 MI	30/35 MI
Portata termica nominale (potenza al focolare)	kW	24,7	20,6	24,7	30,9
Potenza nominale di uscita a Pn	kW	24	20	24	30
Potenza utile a 50/30°C (modalità riscaldamento) min.-max.	kW	6,3/26,1	5,2/21,8	6,3/26,1	7,9/32,5
Potenza utile a 80/60°C (modalità riscaldamento) min.-max.	kW	5,8/24,0	4,8/20,0	5,8/24,0	7,3/30,0
Potenza utile a 80/60°C (modalità ACS)	kW	28	24	28	34
Portata specifica con $\Delta T = 30$ K (secondo la norma EN 13203-1)	l/min	-	11,5	13,4	16,2
Rendimento in % PCI con carico...% Pn_gen e temp. acqua...°C	%	97,7	97,9	97,7	97,8
		109,7	109,9	109,7	109,7
Efficienza energetica stagionale: Etas prodotto (senza integrazione regolazione): (I)	%	94	94	94	94
Portata nominale dell'acqua con Pn_gen, $\Delta t = 20$ K	m <sup>3</sup> /h	1,03	0,86	1,03	1,29
Altezza manometrica disponibile per il circuito di riscaldamento con $\Delta T = 20$ K	mbar	320	370	320	240
Capacità di acqua	l	2	2	2	2
Portata gas a Pn_gen 15°C - 1.013 mbar	m <sup>3</sup> /h	3,06	2,61	3,06	3,69
	kg/h	2,24	1,92	2,24	2,71
Temperatura max. dei fumi a 80/60°C	°C	80	80	80	80
Portata massica dei fumi	kg/s	0,003/0,013	0,002/0,011	0,003/0,013	0,004/0,016
Pressione disponibile all'uscita della caldaia	Pa	100	100	100	100
Perdite all'arresto a $\Delta t = 30$ K (Qpa30)	W	40	40	40	40
Potenza elettrica	W	35	27	35	48
	W	4	4	4	4
	W	44	44	44	50
Livello di potenza sonora	dB(A)	51 (24 kW)	49 (20 kW)	51 (24 kW)	52 (30 kW)
Peso netto	kg	29,0	28,5	30,0	30,0

(I) In conformità al regolamento (EU) n. 813/2013.

### PRODUZIONE DI ACQUA CALDA SANITARIA CON BOLLITORE BMR 80 E SRB 130

**Temperatura max. bollitore ( $\Theta_{max}$ ):** 95°C  
**Isteresi del termostato ( $\Delta\Theta_{base}$ ):** 4 K

**Pressione max. d'esercizio ACS:** 10 bar

	INIDENS	24 + BMR 80	24 + SRB 130
Classe di efficienza energetica		C	B
Capacità bollitore ACS	l	75	125
Potenza scambiata ACS	kW	22,5	22,5
Portata oraria con $\Delta T = 35$ K	l/h	505 (1)	560 (1)
Portata per 10 min con $\Delta T = 30$ K	l/10min	162 (2)	201 (2)
Portata specifica con $\Delta T = 30$ K (secondo EN 13203-1)	l/min	16,2 (2)	20,0 (2)
Coefficiente delle perdite termiche (UA_S)	W/K	1,26	1,09

(1) Prestazioni sanitarie a temperatura ambiente: 20°C, temp. acqua fredda sanitaria: 10°C, temp. acqua calda primaria: 80°C.

(2) Prestazioni sanitarie a temperatura ambiente: 20°C, temp. acqua fredda sanitaria: 10°C, temp. acqua calda primaria: 85°C, temp. stoccaggio: 60°C.

# PANNELLO DI CONTROLLO

## IL PANNELLO DI CONTROLLO DELLE CALDAIE INIDENS

Il pannello di controllo delle caldaie INIDENS è un pannello elettronico retroilluminato con visualizzazione digitale **semplice e funzionale**. Le regolazioni di base vengono effettuate mediante 4 tasti posizionati sotto al display.

Consente, di serie, la regolazione automatica di un circuito diretto e di un circuito ACS (sonda ACS – collo AD212 - in opzione per INIDENS 24).

Viene inoltre proposta, in opzione, un'offerta di regolazioni in funzione della temperatura ambiente e/o esterna: vedere la pagina seguente.



Schermo retroilluminato con visualizzazione:

- dei menu
- delle funzioni attuali
- della lettura dei valori attuali
- dei contatori
- dei codici di "avaria"

Pulsante Reset/Ritorno

Pulsante ACS: Navigazione nei menu / regolazione dei valori

① + ②: la pressione simultanea di questi due 2 tasti consente di attivare la funzione "Spazzacamino"

③ + ④: la pressione simultanea di questi due 2 tasti consente di accedere ai menu disponibili

Pulsante di conferma

Pulsante riscaldamento: navigazione nei menu / regolazione dei valori

## SCELTA DELLE OPZIONI IN FUNZIONE DEI CIRCUITI COLLEGATI

Tipo di circuito	Acqua Calda Sanitaria (ACS)	diretto
		
Pannello di controllo INIDENS	INIDENS AD212 (1)	di serie (2)
INIDENS.. MI	di serie (1)	di serie (2)

### Regolazione in funzione della temperatura ambiente o esterna:

(1) Per consentire la programmazione della funzione ACS, l'utilizzo dei termostati ambiente modulanti AD304, AD303 o **AD3124** consente di effettuare la programmazione dell'acqua calda sanitaria (2) Eventualmente da completare con:

- se si desidera una regolazione in funzione della temperatura ambiente:
  - termostato o sonda ambiente (collo AD337, AD338, AD140, AD301, AD303, AD304, AD324 e AD341)
- se si desidera una regolazione in funzione della temperatura esterna:
  - sonda di temperatura esterna: collo FM46 (filare) o AD346\* (radio)
  - sonda di temperatura esterna + termostato o sonda ambiente: collo FM46 o AD346\* + collo AD337 AD338, AD140, AD301, AD303, AD304, AD324 o AD341

\* Collo AD346 in combinazione con AD341

## OPZIONI PANNELLO DI CONTROLLO



### SONDA ACS (LUNG. 5 m) - COLLO AD212 - REF. 100000030

Consente la regolazione con priorità della temperatura e la programmazione della produzione di acqua calda sanitaria tramite un bollitore ad accumulo.



### TERMOSTATO AMBIENTE PROGRAMMABILE:

- **FILARE - COLLO AD337 - REF. 7768817**
- **RADIO - COLLO AD338 - REF. 7768818**

Questi termostati garantiscono la regolazione del riscaldamento in base a diverse modalità di funzionamento:

**AUTOMATICO:** in base alla programmazione oraria, la temperatura di setpoint passa automaticamente da Comfort a Economico e viceversa. È inoltre possibile mantenere le modalità Comfort permanente, Ridotto permanente o Antigelo permanente

**FUORI CASA:** questa modalità consente di regolare una temperatura permanente compresa tra 5° e 15°

**MANUALE:** questa modalità consente di passare da comfort a economico (o viceversa) fino al prossimo cambio di programma

**ARRESTO:** questa modalità consente di arrestare la domanda di calore, per esempio, in estate.



### TERMOSTATO AMBIENTE NON PROGRAMMABILE (FILARE) - COLLO AD140 - REF. 88017859

Questo termostato ambiente consente di regolare la temperatura ambiente tra 6 e 30°C intervenendo sul bruciatore.

## OPZIONI PANNELLO DI CONTROLLO



NANFO\_Q0043A

### COMANDO MODULANTE "OPENTHERM" CON SONDA DI TEMPERATURA AMBIENTE (NON PROGR.) - COLLO AD301

Questo comando garantisce, a di setpoint regolata dall'utente. Garantisce, inoltre, la regolazione della temperatura dell'ACS. Integra parametri di regolazione per la caldaia INIDENS: visualizzazione e regolazione di temperature quali la temp. dell'ACS, la temp. max. di riscaldamento..., funzioni di conteggio (numero di avvii, numero di ore di funzionamento della pompa, per l'ACS o in totale,...), la visualizzazione dei "codici di errore", ecc...



AD304

### COMANDO AMBIENTE PROGRAMMABILE MODULANTE "OPENTHERM":

- FILARE - COLLO AD304
- RADIO - COLLO AD303

Queste sonde garantiscono la regolazione e la programmazione del riscaldamento e dell'acqua calda sanitaria. Integrano parametri di regolazione per la caldaia INIDENS: curva di riscaldamento, temperatura massima caldaia, velocità del ventilatore,... e, inoltre, una stima del calcolo energetico (numero di ore di funzionamento della pompa, per l'ACS, in totale,...). Il regolatore adatta la potenza della caldaia alle effettive necessità.

Sono possibili 3 modalità di funzionamento:

- **AUTOMATICA:** in base alla programmazione settimanale effettuata: sarà possibile indicare la temperatura di setpoint per ogni periodo programmato.
- **PERMANENTE:** consente di mantenere in permanenza la temperatura scelta per il giorno, per la notte o per l'antigelo.
- **VACANZE:** destinata alle assenze di lunga durata. Consente di immettere le date di inizio e di fine del periodo di ferie e, inoltre, la temperatura da mantenere.

Per il funzionamento in funzione della temperatura esterna è possibile aggiungere una sonda di temperatura esterna (collo FM46).

La versione "radio" è fornita con una centralina trasmettitore-ricevitore da fissare sulla parete nei pressi della caldaia.



AD303

isense\_Q0004 + isense\_Q0003



AD324

### SONDA AMBIENTE SMART TC°:

- R-BUS (FILARE) - COLLO AD324 - REF. 7691375
- RF (RADIO) - COLLO AD341 - REF. 7691377

Dotato di uno schermo retroilluminato a colori e di un menu a discesa chiaro e conciso che ne facilita l'utilizzo, consente il controllo a distanza del riscaldamento e dell'acqua calda sanitaria per mezzo di un'app scaricabile gratuitamente e facile da utilizzare per l'utente con la possibilità di fornire l'accesso all'impianto ai professionisti (tramite autorizzazioni). Consente il controllo a distanza preciso delle temperature e della modulazione, integra diversi programmi orari con un supporto alla programmazione, e dà accesso ai parametri di installazione compreso il monitoraggio dei consumi con backup dei dati.

SMART TC può funzionare anche come un normale telecomando, senza WiFi né applicazione. Si raccomanda, comunque, di collegarlo a Internet per poter beneficiare degli ultimi aggiornamenti.

Per maggiori dettagli, vedere anche il foglietto tecnico dedicato



AD341

SMARTTC\_Q0500/SMARTTC\_Trasmettitore RF

### PRINCIPI D'INSTALLAZIONE



(1) Nonostante SMART TC° possa funzionare come una normale sonda ambiente, si raccomanda comunque di collegarlo ad Internet per poter beneficiare degli ultimi aggiornamenti.

PAC\_F0004+ INIDENS\_Q0001



AD\_Q0050

### SONDA DI TEMPERATURA ESTERNA (RADIO) - COLLO AD346 - REF. 7776874

Compatibile esclusivamente con il gateway di comunicazione dello Smart TC RF (AD341)



AD\_Q0050

### SONDA DI TEMPERATURA ESTERNA - COLLO FM46

Il sensore di temperatura esterna può essere utilizzato singolarmente oppure abbinato ai termostati ambiente, per la regolazione del riscaldamento in funzione della temperatura esterna.

### IMPORTANTE:

Abbinati alle caldaie INIDENS, le sonde ambiente modulanti colli AD303, AD304, AD324, AD341 e AD342 rientrano nella classe V. Se utilizzati con la sonda di temperatura esterna dei colli FM46 o AD346, rientrano nella classe VI.

# OPZIONI CALDAIE



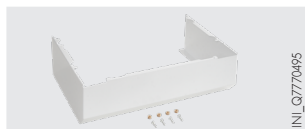
INL\_Q7679073

## KIT RUBINETTI INIDENS SOLO RISCALDAMENTO - REF. 7679073



INL\_Q7679074

## KIT RUBINETTI INIDENS MI - REF. 7679074



INL\_Q7770495

## COPERTURA TUBAZIONI - REF. 7786769



INL\_Q71539

## KIT SOLARE CON VALVOLA TERMOSTATICA - REF. 7737579

SOLO PER INIDENS... MI

Consente di collegare un bollitore solare ad una caldaia Inidens... MI. Durante un prelievo di acqua calda sanitaria, la caldaia fornirà il complemento di temperatura necessario a soddisfare il setpoint.



INL\_Q7783168

## COLLETTORI DI SCARICO - REF. 7783168

Questo kit permette di raccogliere i vari flussi di condensa e la valvola di sicurezza.



SA1

SA2

DNI\_Q0002 - DNI\_Q0001

## STAZIONE DI NEUTRALIZZAZIONE DELLA CONDENZA (FINO A 75 KW) - COLLO SA1 - REF.: 7613605

## SUPPORTO A PARETE PER STAZIONE DI NEUTRALIZZAZIONE - COLLO SA2 - REF.: 7613606

## RICARICA DI GRANULATI PER NEUTRALIZZAZIONE (10 KG) - REF. 94225601

I materiali utilizzati per le tubazioni di scarico della condensa devono essere idonei; in caso contrario occorrerà procedere alla neutralizzazione di quest'ultima. È necessario effettuare un controllo regolare del sistema di neutralizzazione e, in particolare, dell'efficienza dei granulati, tramite misurazione del pH. Se necessario, occorrerà procedere alla sostituzione dei granulati.



BMR 80

SRB 130

MCK\_Q0010 - 8666Q043A

## BOLLITORE ACS BMR 80 - COLLO EE53 - REF.: 100005562

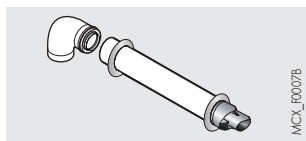
## BOLLITORE ACS SRB 130 - COLLO EE81 - REF.: 7681039

I bollitori ACS BMR 80 e SRB 130 sono bollitori ad alte prestazioni. Internamente sono protetti da uno smalto vetrificato ad alto tenore di quarzo, di qualità alimentare, e da un anodo in magnesio. Le caratteristiche di tali bollitori abbinati alle caldaie INIDENS sono riportate a p. 5.



# OPZIONI CALDAIE

## ACCESSORI DI COLLEGAMENTO ARIA/FUMI IN CONFIGURAZIONE C<sub>13X</sub>

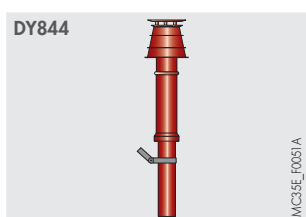


**COASSIALE ORIZZONTALE Ø 60/100 mm, LG. 800 mm (CON CURVA DI ISPEZIONE A 90°) - COLLO DY871 - REF.: 100008296**

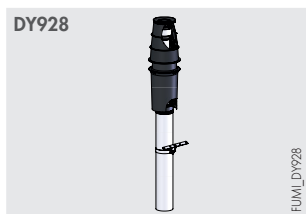


**COASSIALE ORIZZONTALE Ø 60/100 mm, LG. 800 mm (SENZA CURVA) - COLLO DY920 - REF. 100019963**

## ACCESSORI DI COLLEGAMENTO ARIA/FUMI IN CONFIGURAZIONE C<sub>33X</sub>



**COASSIALE VERTICALE PPS Ø 80/125 mm - COLLO DY844 (ROSSO) - REF. 100002733 O DY843 (NERO) - REF. 100002732**



**COASSIALE VERTICALE PPS Ø 60/100 mm - COLLO DY928 (NERO) - REF. 7650968 O DY929 (ROSSO) - REF. 7650969**

## ACCESSORI DI SCARICO FUMI SPECIFICI PER LE CALDAIE INIDENS

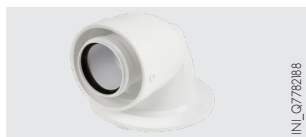


**SDOPPIATORE 2 X 80 mm - REF. 7220861**

Consente il collegamento aria/fumi della caldaia in C<sub>53</sub>.



**ADATTATORE Ø 80/125 mm - REF. 7755080**



**CURVA RIDUZIONE PER COASSIALE ORIZZONTALE - REF. 7782188**

Consente un risparmio di spazio in altezza pari a 66 mm.



**RIDUTTORE PPS (SCARICO FUMI) Ø 80 SU Ø 60 mm - REF. 7683812**



**RIDUTTORE PPS (SCARICI FUMI) Ø 80 SU Ø 50 mm - REF. 7735536**

# INFORMAZIONI NECESSARIE

PER L'INSTALLAZIONE

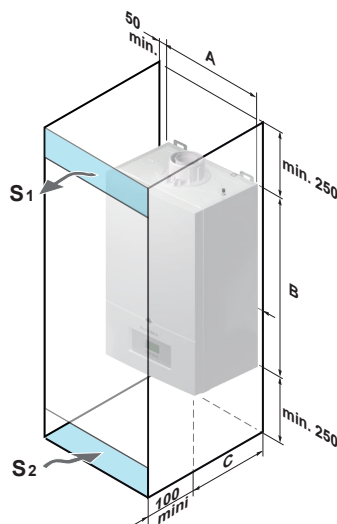
## ISTRUZIONI PER L'INSTALLAZIONE E LA MANUTENZIONE

L'installazione dell'apparecchio deve essere effettuata da personale qualificato ed in conformità alle Norme Tecniche e alla Legislazione, nazionale e locale, in vigore. Devono essere osservate, inoltre, le indicazioni sulla sicurezza, l'installazione, la manutenzione e l'uso riportate in questo manuale.

## INSTALLAZIONE

Le caldaie a condensazione INIDENS possono essere installate in qualsiasi punto di un alloggio, ma in un locale al riparo dal gelo e ben aerato, non devono essere installate in alcun caso sopra una fonte di calore o un piano di cottura. L'indice di protezione IP X5D ne consente l'installazione in cucina ed in bagno, tuttavia al di fuori dei volumi di protezione 1 e 2. Il muro su cui viene agganciata la caldaia deve poter supportare il peso della caldaia riempita d'acqua.

Per garantire una buona accessibilità attorno alla caldaia, raccomandiamo di rispettare le dimensioni minime indicate a lato.



## AERAZIONE

(con collegamento canna fumaria - solo tipo B)

La sezione di aerazione del locale tecnico (dove viene aspirata l'aria di combustione) deve essere conforme alle norme locali in vigore.

$S_1 + S_2$ :

- 600 cm<sup>2</sup> (con collegamento B<sub>23P</sub>/B<sub>33</sub>)
- 150 cm<sup>2</sup> (con collegamento C<sub>13x</sub>, C<sub>33x</sub>, C<sub>93x</sub>, C<sub>53</sub>)

INIDENS	A	B	C
	400	700	300



Onde evitare il deterioramento delle caldaie, occorre evitare la contaminazione dell'aria di combustione con composti clorurati e/o fluorurati, particolarmente corrosivi. Tali composti sono presenti, ad esempio, in bombole aerosol, vernici, solventi, prodotti per la pulizia, liscivie, detersivi, colle, sale per uso disgelo, ecc...

È opportuno quindi:

- Evitare di inspirare l'aria evacuata da locali che utilizzano tali prodotti: parrucchieri, tintorie, locali industriali (solventi), locali con presenza di macchine frigorifere (rischio di perdita di refrigerante), ecc.
- Evitare di conservare tali prodotti nelle vicinanze delle caldaie.

**Si noti che, in caso di corrosione della caldaia e/o delle relative periferiche per via di composti clorurati e/o fluorurati, la garanzia contrattuale non potrà essere applicata.**

## COLLEGAMENTO GAS

Rispettare le prescrizioni e le normative in vigore. In tutti i casi, un rubinetto di intercettazione è posizionato il più vicino possibile alla caldaia.

**Pressione di alimentazione del gas:**

- 20 mbar con Propano o Aria Propanata,
- 37 mbar con propano.

## COLLEGAMENTO ELETTRICO

Deve essere conforme alle norme locali in vigore.

La caldaia deve essere alimentata da un circuito elettrico comprendente un interruttore onnipolare con distanza di apertura > 3 mm. Proteggere la connessione alla rete con un fusibile 6A.

**NOTA:**

- I cavi della sonda devono essere separati dai circuiti 230 V di almeno 10 cm,
- Al fine di preservare le funzioni antigelo e anti-bloccaggio delle pompe, si consiglia di non spegnere la caldaia dall'interruttore principale di rete.

## COLLEGAMENTI IDRAULICI

**Importante:** Il principio di una caldaia a condensazione è quello di recuperare l'energia contenuta nel vapore acqueo dei gas di combustione (calore latente di vaporizzazione). Di conseguenza, per raggiungere un rendimento annuale effettivo di circa il 109%, è necessario dimensionare le superfici di riscaldamento in modo tale da ottenere basse temperature di ritorno, al di sotto del punto di rugiada (per es. impianto a pavimento, radiatori a bassa temperatura, ecc ...) durante tutto il periodo di riscaldamento.

## COLLEGAMENTO AL CIRCUITO DI RISCALDAMENTO

Le caldaie INIDENS devono essere utilizzate solo in impianti di riscaldamento a circuito chiuso. Gli impianti di riscaldamento centralizzati devono essere puliti per eliminare i residui (di saldatura, guarnizioni legati alla messa in opera dell'impianto e, inoltre, i depositi che possono provocare malfunzionamenti (rumori nell'impianto, reazione chimica tra i metalli). Più in particolare, qualora la caldaia venga montata in un impianto esistente, quest'ultimo dovrà essere correttamente risciacquato onde evitare l'ingresso di fanghi nella caldaia nuova. D'altra parte, è necessario proteggere gli impianti di riscaldamento centralizzato contro i rischi di corrosione, di formazione di calcare e di sviluppo di microrganismi utilizzando un inibitore di corrosione adatto a tutti i tipi di impianto (radiatori in acciaio, ghisa, impianti a pavimento PERI). I prodotti utilizzati per il trattamento dell'acqua del riscaldamento devono essere approvati dalle autorità locali.

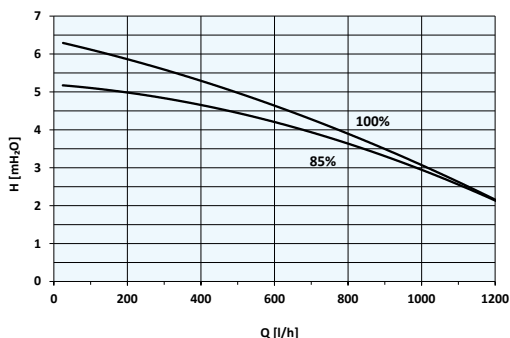
# INFORMAZIONI NECESSARIE

PER L'INSTALLAZIONE

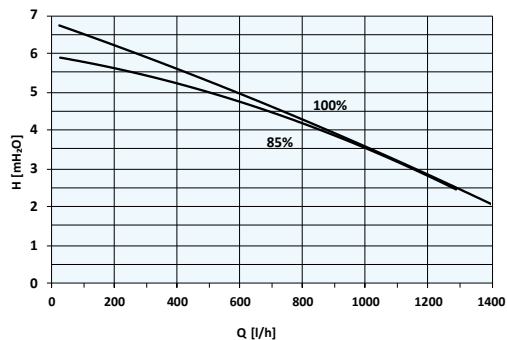
## COLLEGAMENTI IDRAULICI

### ALTEZZA MANOMETRICA DISPONIBILE PER IL CIRCUITO DI RISCALDAMENTO

• INIDENS 24, INIDENS 20/24 MI E INIDENS 24/28 MI



• INIDENS 30/35 MI



INL\_F0300

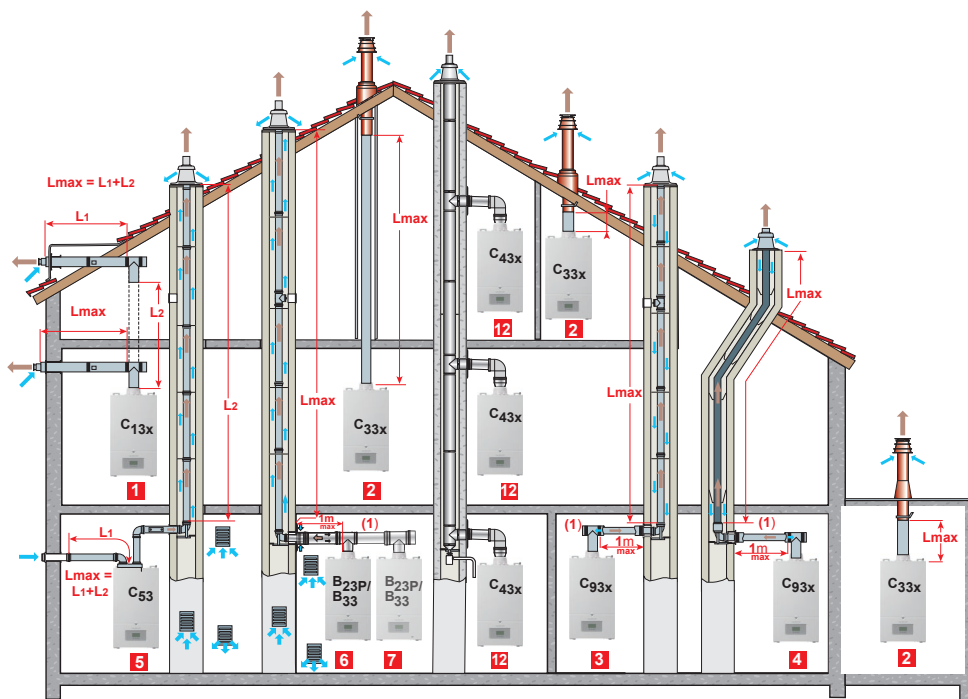
## SCARICO CONDENSA

Il sifone in dotazione deve essere collegato al sistema di evacuazione delle acque reflue. Il raccordo deve essere smontabile e lo scarico della condensa visibile. I raccordi e i tubi devono essere realizzati in materiale resistente alla corrosione.

Un sistema di neutralizzazione della condensa è disponibile in opzione: (collo SA), vedere pagina 8).

## COLLEGAMENTO ARIA/FUMI

Per il collaudo dei tubi di collegamento aria/fumi e per le regole di installazione, vedere il libretto "Scarico fumi". Per il dettaglio delle diverse configurazioni, vedere il libretto speciale "Scarico fumi" o Catalogo Listino in vigore.



- 1 C<sub>13x</sub>: Collegamento aria/fumi mediante tubi coassiali a un terminale orizzontale
- 2 C<sub>33x</sub>: Collegamento aria/fumi mediante tubi coassiali a un terminale verticale (uscita tetto)
- 3 C<sub>93x</sub>: Collegamento aria/fumi mediante tubi coassiali nel locale caldaia e monoparete in canna fumaria aria comburente in controcorrente nella canna fumaria
- 4 Collegamento aria/fumi mediante tubi coassiali nel locale caldaia e monoparete "fless." nella canna fumaria aria comburente in controcorrente nella canna fumaria
- 5 C<sub>53</sub>: Collegamento aria/fumi separati tramite sdoppiatore e condotti monoparete aria comburente prelevata dall'esterno
- 6 B<sub>23P</sub>/B<sub>33</sub>: Collegamento a una canna fumaria aria comburente prelevata nel locale caldaia.
- 12 C<sub>43x</sub>: Collegamento a un condotto condiviso (3CEp)

(1) Per ogni metro di tubo orizzontale in più, togliere 1,20 m alla lunghezza verticale L<sub>max</sub> indicata nella tabella in basso.

INL\_F0004

### TABELLA DELLE LUNGHEZZE MASSIME DEGLI ACCESSORI ARIA/FUMI IN BASE AL TIPO DI CALDAIA (PPS)

Configurazione tipo	LMAX: LUNGHEZZA MASSIMA EQUIVALENTE DEI TUBI DI COLLEGAMENTO IN METRI									
	C <sub>13x</sub>		C <sub>33x</sub>		C <sub>93x</sub> (rigido)	C <sub>93x</sub> (fless.)	C <sub>53</sub>	B <sub>23P</sub> /B <sub>33</sub> (rigido)	B <sub>23P</sub> /B <sub>33</sub> (fless.)	C <sub>43x</sub>
Diametro (in mm)	60/100	80/125	60/100	80/125	- 80/125 nel locale tecnico - 80 nella canna fumaria	- 80/125 nel locale tecnico - 80 nella canna fumaria	2 x 80 (II)	80	80	Per il dimensionamento di un impianto di questo tipo, rivolgersi al fornitore del condotto
Caldaia INIDENS...	10	25	10	25	25	25	10* + 70	65	65	

(II) Per altre dimensioni di collegamento in C<sub>52</sub>, quali Ø 80/60 o Ø 80/50, fare riferimento alle istruzioni  
\* = L1 Lunghezza massima dell'ingresso aria (vedere il diagramma più sopra, punto di riferimento 5)

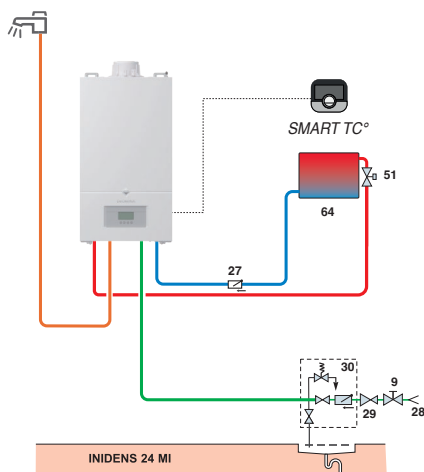
# ESEMPI D'INSTALLAZIONE

Gli esempi riportati di seguito non possono ricoprire tutti i casi di installazione che possono essere rilevati. Hanno lo scopo di attirare l'attenzione sulle regole di base da osservare. Sono rappresentati dei dispositivi di controllo e di sicurezza (alcuni dei quali già integrati di serie nelle caldaie INIDENS), ma, in ultima analisi, spetta agli studi di progettazione la decisione dei dispositivi di sicurezza e di controllo da prevedere definitivamente nel locale tecnico in base alla tipologia di impianto. In tutti i casi, è necessario osservare i criteri e le normative in vigore.

**ATTENZIONE:** per il collegamento lato acqua calda sanitaria, se la tubazione di distribuzione è in rame, un manicotto in acciaio, ghisa o materiale isolante deve essere inserito tra l'uscita d'acqua calda sanitaria e la detta tubazione al fine di evitare eventuali fenomeni di corrosione al livello delle connessioni.

## INIDENS.. MI

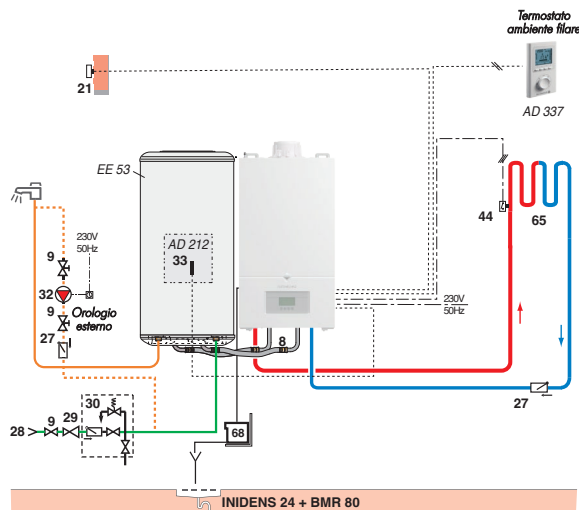
1 circuito diretto radiatori + 1 circuito ACS istantanea e sonda ambiente smart SMART TC°



INL\_F0006

## INIDENS.. + BMR 80

1 circuito diretto impianto a pavimento + 1 circuito ACS con bollitore e termostato ambiente on/off programmabile + sonda di temperatura esterna



MPX\_F0042

## LEGENDA

- 8 Sfiato manuale
- 9 Valvola di sezionamento
- 10 Valvola miscelatrice a 3 vie
- 11b Pompa riscaldamento per circuito con valvola miscelatrice
- 21 Sonda esterna
- 23 Sonda di portata
- 27 Clapet anti-ritorno
- 28 Ingresso acqua fredda sanitaria
- 29 Riduttore di pressione
- 30 Gruppo di sicurezza tarato a 7 bar\*
- 32 Pompa di ricircolo acqua calda sanitaria (facoltativa)
- 33 Sonda di temperatura ACS
- 44 Termostato limitatore a 65°C a riarmo manuale per impianto
- 51 Miscelatore termostatico
- 64 Circuito radiatori (ad es. radiatori a calore gradevole)
- 65 Circuito a bassa temperatura (ad esempio impianto a pavimento)
- 68 Sistema di neutralizzazione della condensa
- 72 Bypass idraulico
- 79 Uscita primaria scambiatore solare
- 80 Ingresso primario scambiatore solare
- 84 Rubinetto di arresto con valvola di ritegno sbloccabile
- 85 Pompa del circuito solare primario
- 87 Valvola di sicurezza tarata e piombata a 6 bar

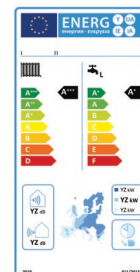
\* Obbligatorio in conformità alle norme di sicurezza



Grazie alle ECO-SOLUTIONS De Dietrich potrete beneficiare dei prodotti e sistemi multi-energia di ultima generazione, più semplici, con prestazioni superiori e più economici, per vostro comfort e nel rispetto dell'ambiente.

L'etichetta energetica associata al marchio ECO-SOLUTIONS indica le prestazioni del prodotto.

[www.ecodesign.dedietrich-riscaldamento.it](http://www.ecodesign.dedietrich-riscaldamento.it)



## 2D

**DUEDI S.r.l.**

Distributore Ufficiale Esclusivo De Dietrich-Thermique Italia  
Via Maestri Del Lavoro, 16 - 12010 San Defendente di Cervasca - CUNEO  
Tel. +39 0171 857170 - Fax +39 0171 687875  
[info@duediclima.it](mailto:info@duediclima.it) - [www.duediclima.it](http://www.duediclima.it)

## De Dietrich

**BDR THERMEA France**  
S.A.S. con capitale sociale di 229 288 696 €  
57, rue de la Gare - F - 67580 Mertzwiller  
Tel. +33 3 88 80 27 00 - Fax +33 3 88 80 27 99  
[www.dedietrich-riscaldamento.it](http://www.dedietrich-riscaldamento.it)