

# NANEO S

## CALDAIE MURALI A GAS A CONDENSAZIONE



EMC-S ..  
EMC-S .. MI



EMC-S ../BMR 80



EMC-S ../SRB 130

### • EMC-S 24, 34

caldaia da 6,1 a 35,7 kW, per riscaldamento

### • EMC-S ../BMR 80 o EMC-S ../SRB 130

caldaie da 6,1 a 35,7 kW, per riscaldamento e produzione di a.c.s. con bollitore indipendente da 80 o 130 litri

### • EMC-S .. MI

caldaie da 6,1 a 35,7 kW, per riscaldamento e produzione di acqua calda sanitaria istantanea (potenza di 37,8 kW in modo sanitario)



EMC-S ... riscaldamento



EMC-S .. MI o EMC-S ../BMR 80 o SRB 130:  
riscaldamento e acqua calda sanitaria istantanea o con bollitore indipendente



Condensazione



BP Metano  
Butano/Propano  
Aria propanata



Dima di montaggio con rubinetteria acqua e gas



Compatibile con sonda ambiente SMART TC°



Se installata con un comando ambiente - AD301, AD303, AD304, AD324 e sonda esterna

## CONDIZIONI DI UTILIZZO

### caldaia:

Pressione massima d'esercizio: 3 bar  
Temperatura massima d'esercizio: 90°C  
Termostato di sicurezza: 110°C  
Alimentazione: 230 V/50 Hz  
Indice di protezione: IP X4D

### bollitori a.c.s.:

Pressione massima d'esercizio: 10 bar

### omologazione

B23 - B23P - B33 - C10(3x) - C12(3x) - C13(x) - C33(x) - C93(x)  
- C53 - C43P - C63(x)

### categoria gas

II2HM3B/P  
Classe NOx: 6

### Caldaia di concezione innovativa, molto compatta:

368 x 674 x 364 mm ed estremamente leggera.

- Dotata di serie: di un supporto di montaggio completo con rubinetteria acqua e gas, termostato meccanico, riempimento automatico opzionale; pannello di comando con display retroilluminato comprendente le funzioni essenziali, di facile impiego e integrabile con diverse opzioni per una più ampia impostazione dei parametri dell'impianto. Ad esempio: termostati ambiente modulanti, sonda ambiente SMART TC°.
- Adatta sia agli impianti nuovi che al settore sostituzione.
- Sono possibili svariate configurazioni di collegamento aria/fumi: le soluzioni da noi proposte consentono il collegamento tramite scarico coassiale orizzontale o verticale, sdoppiato o su un condotto collettivo (3CEp).

# PRESENTAZIONE DELLA GAMMA

Le caldaie EMC-S .. e EMC-S .. MI sono fornite assemblate e collaudate in fabbrica. Sono predisposte per funzionare a metano; il funzionamento a butano/propano o aria propanata è possibile grazie ad una semplice regolazione.

Le caldaie EMC-S .. sono dotate di serie di una valvola deviatrice riscaldamento/a.c.s. per il collegamento ad un bollitore di acqua calda sanitaria indipendente. I modelli di bollitore per a.c.s. proposti in opzione sono 2:

- bollitore da 80 litri (murale) BMR 80 da affiancare a destra o a sinistra della caldaia: versione EMC-S ../BMR 80,
- bollitore da 130 litri SRB 130 da posare a terra sotto la caldaia: versione EMC-S ../SRB 130.

Le caldaie EMC-S .. MI sono caldaie istantanee che producono acqua calda sanitaria in abbondanza (classificazione \*\*\* secondo la norma EN 13203) grazie ad uno scambiatore a piastre sovradimensionato.





## PRESTAZIONI ELEVATE

- Rendimento annuale fino al 109,2%
- NO<sub>x</sub> ≤ 50 mg/kWh
- Classe NO<sub>x</sub>: 6 secondo pr EN 15502-1-A1
- Classe di rendimento HHHH CE
- Livello acustico conforme alla normativa europea

## PUNTI DI FORZA

- Caldaia murale a gas a condensazione, interamente prerogolata per funzionare a metano;
- Caldaia di concezione innovativa, molto compatta: 368 x 674 x 364 mm ed estremamente leggera;
- **Scambiatore compatto, pressofuso in lega di alluminio/silicio** ad elevato rendimento;
- **Modulo aria/gas** completo di: bruciatore a gas modulante dal 24% al 100%, per un perfetto adeguamento della potenza della caldaia alle effettive necessità; valvola antiritorno sull'aspirazione aria per il funzionamento con i sistemi di scarico fumi in pressione; scheda di controllo centrale; venturi; ventilatore con silenziatore sull'aspirazione dell'aria e valvola gas;
- **Modulo idraulico** completo di pompa riscaldamento modulante ad indice di efficienza energetica (EEI < 0,23); valvola deviatrice riscaldamento/a.c.s.; scambiatore a piastre inox di grandi dimensioni per la produzione a.c.s. per le versioni EMC-S .. MI; valvola di sicurezza riscaldamento 3 bar; limitatore di portata; rilevatore di portata per EMC-S .. MI;
- Vaso di espansione 8 l, integrato nel telaio di supporto,
- **Supporto di montaggio completo** di rubinetteria acqua e gas premontata, disconnettore, rubinetti in ottone (di mandata/ritorno e disconnettore in materiale composito), termomanometro meccanico, collettore di scarico e valvola di riempimento automatico (opzionale **ACTIVE REFILL**),
- **Pannello di comando** amovibile con display retroilluminato, situato sotto la caldaia con possibile fissaggio a parete, collegato all'unità centrale tramite BUS. Di facilissimo impiego, permette di effettuare una regolazione di base mediante 4 tasti per la regolazione delle temperature di riscaldamento/a.c.s. e la selezione della modalità "spazzacamino" e "reset"; altri parametri possono essere regolati grazie alle diverse dotazioni disponibili su richiesta: termostati ambiente modulanti (vedere pag. 6 e 8),
- **Scarico coassiale orizzontale o verticale (omologazioni C13x e C33x), collegamento su camera aperta (omologazioni B23p/C33 e C93x), sdoppiato (omologazione C53) o 3CE (omologazione C43p)** (dotazioni a richiesta, vedere pag. 12).

# MODELLI

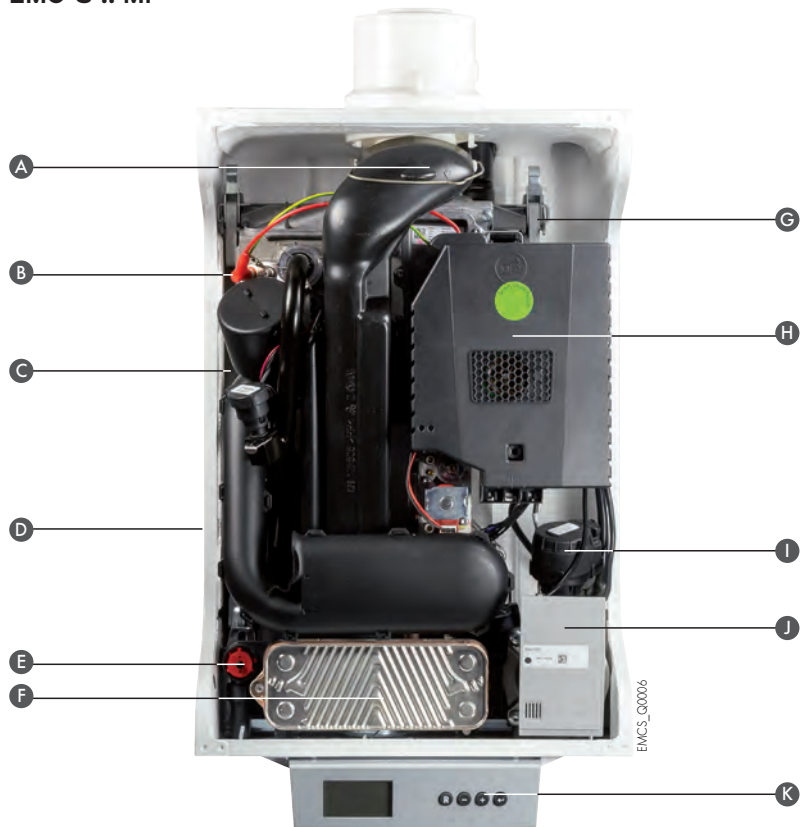
MODELLO	CALDAIA	BOLLITORE	KIT DI COLLEGAMENTO CALDAIA/BOLLITORE	SONDA A.C.S.	POTENZA UTILE (KW)	
					modalità riscaldamento a 50/30°C	modalità sanitario a 80/60°C
<b>EASYLIFE</b>  EMC-S 24 EMC-S 34 Per il solo riscaldamento	HP135 HP136	-	-	-	6,1 - 24,8 8,5 - 35,7	5,5 - 23,8 7,7 - 34,7
 EMC-S 24/BMR 80 EMC-S 34/BMR 80 Per riscaldamento e produzione di a.c.s. con bollitore da 80l, posto a destra o a sinistra della caldaia	HP135 HP136	EE53	HR93	AD226	6,1 - 24,8 8,5 - 35,7	5,5 - 23,8 7,7 - 34,7
 EMC-S 24 /SRB 130 EMC-S 34 /SRB 130 Per riscaldamento e produzione di a.c.s. con bollitore da 130l, posto sotto la caldaia	HP135 HP136	EE81	HR92	AD226	6,1 - 24,8 8,5 - 35,7	5,5 - 23,8 7,7 - 34,7
 EMC-S 24/28 MI EMC-S 30/35 MI Per riscaldamento e acqua calda sanitaria istantanea	HP134 HP133	-	-	-	6,1 - 24,8 8,5 - 31,0	5,5 - 23,8 7,7 - 29,8

\* Se installata con un comando ambiente - AD301, AD303, AD304, AD324 e sonda esterna

# CARATTERISTICHE TECNICHE

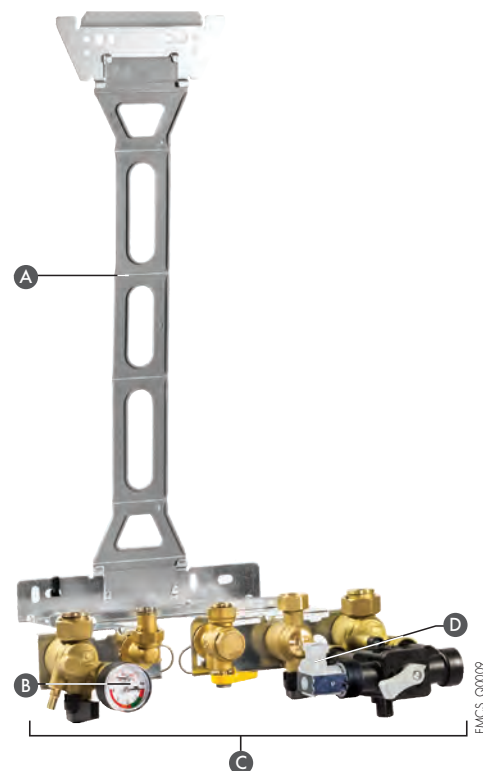
## DESCRITTIVO

### EMC-S .. MI



- |  |   |
|--|---|
| A Collettore fumi  | G Degasatore  |
| B Elettrodo di accensione/ionizzazione   | H Modulo aria/gas   |
| C Scambiatore di calore pressofuso in lega di alluminio/silicio                                    | I Valvola deviatrice riscaldamento/acs  |
| D Telaio posteriore con vaso espansione incorporato  | J Pompa riscaldamento modulante ad indice di efficienza energetica EEI < 0,23 |
| E Valvola di sicurezza 3 bar   | K Pannello di comando (vedi pagina 6)   |
| F Scambiatore a piastre inox di grande dimensione per la produzione a.c.s. istantanea (EMC-S...MI) |   |

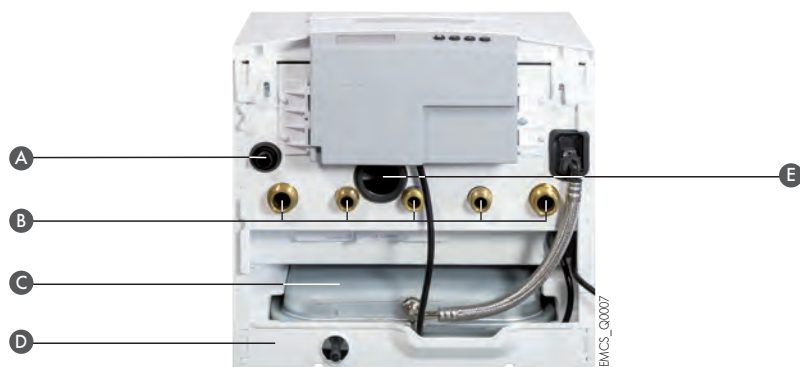
## DIMA DI MONTAGGIO IN DOTAZIONE CON LA CALDAIA



- |   |   |
|---|---|
| A Schienale di montaggio pieghevole                             | D Valvola di riempimento automatico (opzionale) |
| B Termomanometro  |   |
| C Rubinetteria acqua e gas premontata compreso di disconnettere |   |

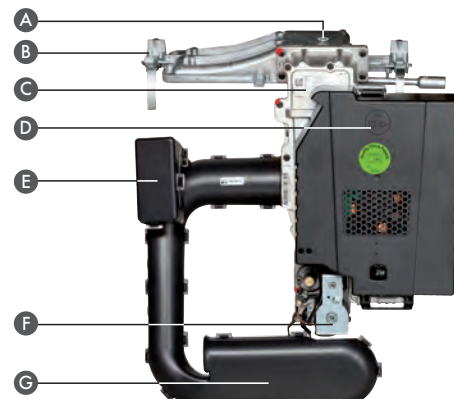
ACTIVE REFILL

## VISTA DELLA PARTE INFERIORE DELLA CALDAIA



- |   |   |
|---|---|
| A Scarico valvola di sicurezza                    | D Telaio posteriore                           |
| B Punti di collegamento della dima "rubinetteria" | E Posizione per sifone evacuazione condensati |
| C Vaso espansione                                 |   |

## MODULO ARIA/GAS



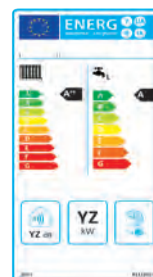
- |   |                            |
|---|----------------------------|
| A Clapet aria   | D Ventilatore              |
| B Bruciatore gas modulante dal 24 al 100% della potenza | E Silenziatore aspirazione |
| C Unità aria/gas  | F Valvola gas              |
|   | G Venturi                  |



ECO-SOLUTIONS De Dietrich comprende l'ultima generazione di prodotti e sistemi multienergia, ancora più semplici, più efficienti e più economici, per un comfort che rispetta l'ambiente.

L'etichetta energetica relativa alla denominazione ECO-SOLUTIONS indica le prestazioni del proprio prodotto.

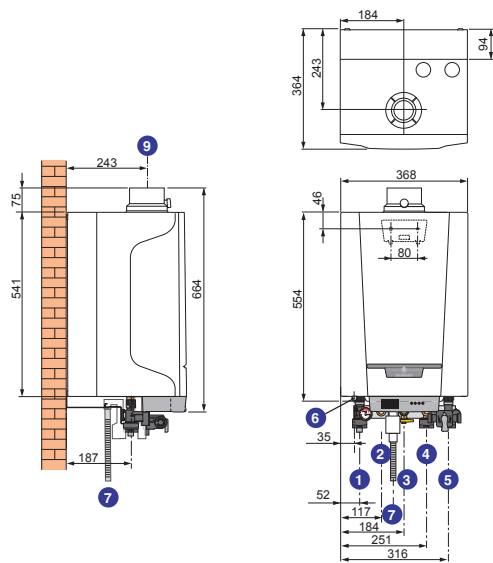
[www.dedietrich-riscaldamento.it](http://www.dedietrich-riscaldamento.it)



# CARATTERISTICHE TECNICHE

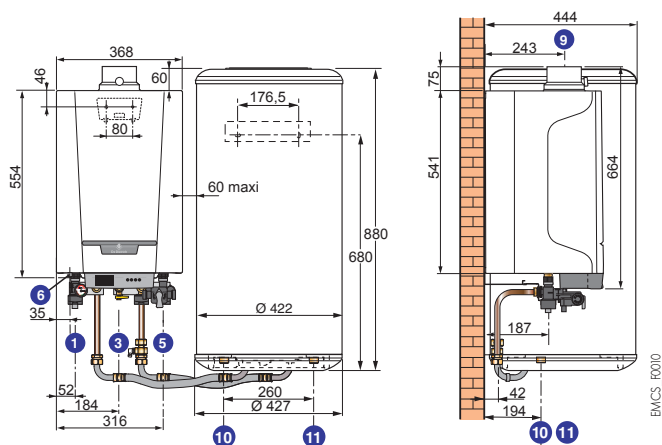
## DIMENSIONI PRINCIPALI (in mm)

### EMC-S .., EMC-S... MI



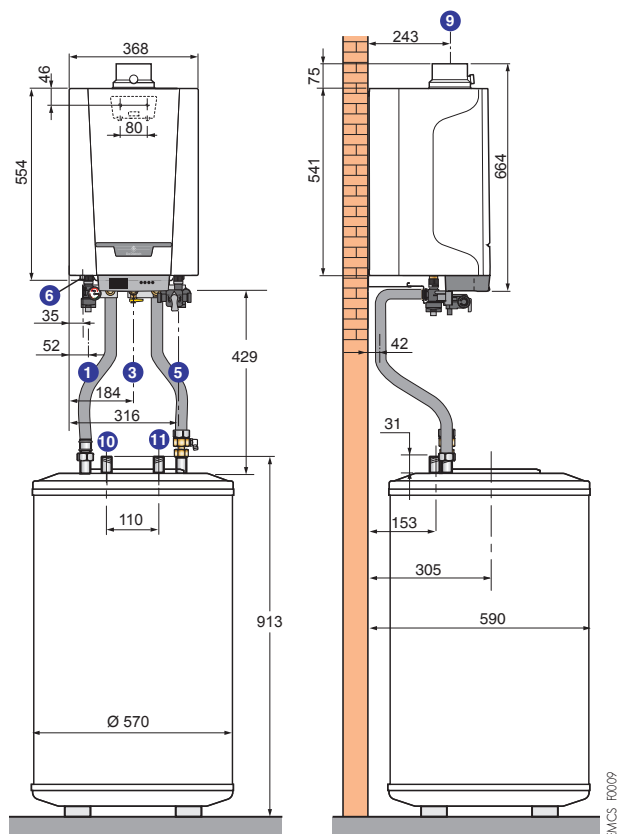
EMCS\_F0008

### EMC-S ../BMR 80



EMCS\_F0010

### EMC-S ../SRB 130



EMCS\_F0009

## LEGENDA

- ① Mandata riscaldamento Ø G 3/4"
- ② EMC-S...: Mandata primario bollitore Ø G 1/2" (1)  
EMC-S... MI: Uscita acqua calda sanitaria Ø G 1/2"
- ③ Immissione gas Ø G 1/2"
- ④ EMC-S...: Ritorno primario bollitore Ø G 1/2" (1)  
EMC-S... MI: Ingresso acqua fredda sanitaria G 1/2"
- ⑤ Ritorno riscaldamento Ø G 3/4"

- ⑥ Tubo di scarico valvola di sicurezza Ø 15 mm
- ⑦ Evacuazione condensa Ø 25 mm
- ⑧ Evacuazione prodotti di combustione e condotto presa d'aria Ø 60/100 mm
- ⑩ EMC-S../BMR 80 o SRB 130: Uscita acqua calda sanitaria R 3/4"
- ⑪ EMC-S../BMR 80 o SRB 130: Ingresso acqua fredda sanitaria R 3/4"

(1) In caso di collegamento ad 1 bollitore a.c.s. indipendente

## CARATTERISTICHE TECNICHE

### CALDAIA

Tipo caldaia: condensazione  
Bruciatore: modulante a premiscelazione totale  
Combustibile utilizzato: metano, butano/propano o aria propanata

Evacuazione prodotti di combustione: canna fumaria o camera stagna  
Temperatura minima di mandata: 30°C  
Cod. certificato CE: 0063CS3718

### DATI TECNICI CALDAIA

MODELLO	EMC-S	24	34	24/BMR 80 24/SRB 130	34/BMR 80 34/SRB 130	24/28 MI	30/35 MI
Potenza utile a 50/30°C Pn (modalità riscaldamento)	kW	6,1 - 24,8	8,5 - 35,7	6,1 - 24,8	8,5 - 35,7	6,1 - 24,8	8,5 - 31,0
Portata nominale (potenza al focolare)	kW	24	34,9	24	34,9	24	30
Potenza nominale a 80/60°C (modalità sanitario)	kW	-	-	23,8	34,7	27,5	33,9
Rendimento in % PCI a carico ...% Pn e temp. acqua ...°C	%	99,1	99,3	99,1	99,3	99,1	99,3
	%	110,5	110,4	110,5	110,4	110,5	110,4
Rendimento conforme al regolamento EU n° 811/2013 o n° 813/2013	%	94	94	94	94	94	94
Portata nominale di acqua a Pn, ΔT = 20 K	m³/h	1,03	1,50	1,03	1,50	1,03	1,25
Potenza utile a 80/60°C (modo riscaldamento) min.-mass.	kW	5,5 - 23,8	7,7 - 34,7	5,5 - 23,8	7,7 - 34,7	5,5 - 23,8	7,7 - 29,8
Altezza manometrica disponibile circuito riscaldamento a Pn	mbar	212	144	212	144	203	267
Contenuto acqua	l	1,4	1,5	1,4	1,5	1,6	1,7
Portata gas massima a Pn (15°C, 1013 mbar)	• metano	m³/h	2,54	3,68	2,54	2,98	3,68
	• propano	m³/h	0,98	1,42	0,98	1,15	1,42
	• aria propanata	m³/h	1,95	2,84	1,95	2,31	2,86
Temperatura massima dei fumi a 80/60°C	°C	78	82	78	82	84	82
Portata massica dei fumi min.-mass.	kg/h	9,4 - 38,7	13,1 - 56,2	9,4 - 38,7	13,1 - 56,2	9,4 - 45,5	13,1 - 56,2
Prevalenza residua al ventilatore	Pa	80	105	80	105	116	105
Dispersione all'arresto a ΔT = 30 K	W	35	45	35	45	35	45
Potenza elettrica ausiliaria a Pn (senza circolatore)	W	37	56	37	56	37	43
Potenza elettrica circolatore (I)	W	21	28	21	28	28	28
Potenza elettrica con bruciatore spento	W	3	3	3	3	3	3
Livello di potenza acustica	dB(A)	Conforme alla normativa europea					
Peso a vuoto	kg	25	28	75/98	78/98	26	29

(I) Circolatore a velocità variabile, pilotato dalla caldaia

### DATI TECNICI ACQUA CALDA SANITARIA

MODELLO	EMC-S	24/BMR 80	34/BMR 80	24/SRB 130	34/SRB 130	24/28 MI	30/35 MI
Capacità bollitore a.c.s.	l	75	75	125	125	-	-
Potenza scambiata	kW	20,6	22,1	22,5	24,0	27,5	33,9
Efficienza energetica acs Eta_wh	%	82	74	82	82	86	85
Portata oraria a ΔT = 35 K	l/h	505 (1)	544 (1)	560 (1)	589 (1)	-	-
Portata su 10 min a ΔT = 30 K	l/10 min	162 (2)	162 (2)	201 (2)	210 (2)	-	-
Portata specifica a ΔT = 30 K (secondo EN 13203-1)	l/min	16,2 (2)	16,2 (2)	20 (2)	21 (2)	14	17,3
Coefficiente di dispersione energetica	W/K	1,26	1,26	1,09	1,09	-	-

(1) Prestazioni sanitarie con temp. ambiente: 20°C, temp. acqua fredda sanitaria: 10°C, temp. acqua calda primario: 80°C.

(2) Prestazioni sanitarie con temp. ambiente: 20°C, temp. acqua fredda sanitaria: 10°C, temp. acqua calda primario: 85°C, temp. di stoccaggio: 60°C.

### ETICHETTA ENERGETICA

Ogni caldaia viene consegnata con la propria etichetta energetica; questa contiene numerose informazioni: efficienza energetica, consumo energetico annuale, nome del fabbricante, livello sonoro, ecc.

Combinando la caldaia ad esempio con un impianto solare, un bollitore di stoccaggio ACS, un dispositivo di regolazione o un altro generatore è possibile

migliorare le prestazioni della propria installazione e generare un'etichetta «sistema» corrispondente: a questo riguardo visitare il sito:

« [www.dedietrich-riscaldamento.it](http://www.dedietrich-riscaldamento.it) »

# PANNELLO DI COMANDO

## PANNELLO DI COMANDO DELLE CALDAIE NANEO S

Il pannello di comando con display retroilluminato delle caldaie NANEO S è facilissimo da usare. È amovibile: situato sotto la caldaia, può anche essere fissato a parete. Permette di effettuare di serie una regolazione base mediante 4 tasti. Un'offerta di regolazioni in base alla temperatura ambiente e/o alla temperatura esterna fornisce accesso ad altri parametri come il consumo di energia: vedere di seguito.

Display retroilluminato con visualizzazione dei:

- menu
- funzioni attuali
- lettura dei valori attuali
- contatori
- codici di errore



Tasto « Reset » ①

Tasto di accesso alla temperatura acs impostata ②

Tasto di conferma ③

Tasto di accesso alla temperatura riscaldamento impostata ④

① + ② : Premendo simultaneamente su questi 2 tasti si attiva la modalità « spazzacamino »

③ + ④ : Premendo simultaneamente su questi 2 tasti si accede ai menu disponibili

② + ④ : Premendo simultaneamente su questi 2 tasti è possibile spostarsi tra i menu per accedere ai parametri configurabili

EMCS\_00008

## OPZIONI DEL PANNELLO DI COMANDO NANEO



8575Q034

### SONDA ESTERNA - COLLO FM46

La sonda esterna può essere utilizzata da sola o in combinazione con termostati ambiente o comandi a distanza comunicanti per la regolazione del riscaldamento in funzione della temperatura esterna.



MCK\_00018

### SONDA ACQUA CALDA SANITARIA - COLLO AD226

La sonda acqua calda sanitaria consente di regolare con priorità la produzione di a.c.s. con un bollitore indipendente. Risulta necessaria specialmente in caso di collegamento con i bollitori BMR 80 o SRB 130 forniti in opzione con queste caldaie.



8801Q029/8666Q120A/8801Q003/8801Q002

### TERMOSTATO AMBIENTE PROGRAMMABILE CON FILI - COLLO AD137

### TERMOSTATO AMBIENTE PROGRAMMABILE CON FILI - COLLO AD247

### TERMOSTATO AMBIENTE PROGRAMMABILE VIA RADIO - COLLO AD200

### TERMOSTATO AMBIENTE NON PROGRAMMABILE - COLLO AD140

I termostati programmabili garantiscono la regolazione e la programmazione settimanale del riscaldamento, agendo sul bruciatore in base a differenti modalità di funzionamento: "Automatico" secondo programmazione, "Permanente" ad una temperatura regolata o "Vacanze".

Le versioni "via radio" sono complete di dispositivo ricevitore da fissare al muro, accanto alla caldaia. Il termostato non programmabile consente di regolare la temperatura ambiente in funzione della regolazione impostata, agendo sul bruciatore.



NANEO\_00043A

### COMANDO AMBIENTE MODULANTE "OPENTHERM" NON PROGRAMMABILE (CON FILI) - COLLO AD301

Questo comando garantisce la regolazione della temperatura comfort desiderata con visura della temperatura impostata, letta e visualizzazione del funzionamento del bruciatore.



NANEO\_00044A

### COMANDO AMBIENTE PROGRAMMABILE MODULANTE "OPENTHERM" (CON FILI) - COLLO AD304

### COMANDO AMBIENTE PROGRAMMABILE MODULANTE "OPENTHERM" (VIA RADIO) - COLLO AD303

Questo comando garantisce la regolazione della temperatura e la programmazione del riscaldamento e dell'acqua calda sanitaria. Comprendono parametri di regolazione per la caldaia NANEO: curva di riscaldamento, temperatura massima caldaia, velocità ventilatore, funzioni di calcolo (numero di avviamenti, ore di funzionamento della pompa, acs, totale...)... Il regolatore adatta la potenza della caldaia alle effettive necessità.

Sono possibili 3 modalità di funzionamento:

- **AUTOMATICO**: secondo programmazione settimanale effettuata: per ciascun periodo programmato sarà possibile indicare la temperatura richiesta.
- **PERMANENTE**: consente di mantenere in permanenza la temperatura scelta per il giorno, la notte o l'antigelo.
- **VACANZE**: destinata ad assenze di lunga durata. Consente di immettere le date di inizio e fine ferie nonché la temperatura di antigelo.

Per un funzionamento in base alla temperatura esterna, è possibile aggiungere una sonda esterna (collo FM46). La versione "via radio" è completa di dispositivo ricevitore da fissare al muro, accanto alla caldaia.



isense\_00004/isense\_Q0003



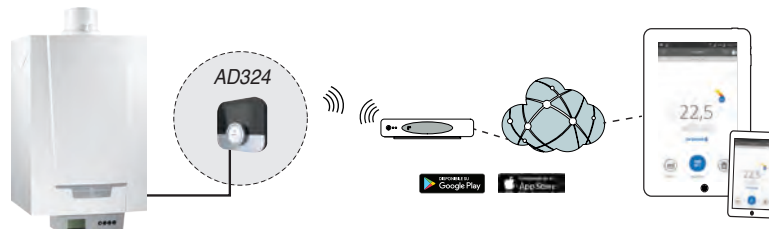
# PANNELLO DI COMANDO



## SONDA AMBIENTE SMART TC° FILARE (R-BUS) - COLLO AD324

La sonda ambiente SMART TC° e la sua App gratuita, permettono di comunicare con l'impianto di riscaldamento alla quale è collegato. Una volta collegato a internet, è possibile regolare il riscaldamento e la produzione di acqua calda sanitaria da smartphone o tablet ovunque voi siate. Permette il controllo a distanza della temperatura e della modulazione, integra diversi programmi orari con supporto alla programmazione e da accesso sicuro ai parametri e allo storico della caldaia inclusi i consumi energetici con salvataggio dei dati. SMART TC° può funzionare anche senza essere collegato al Wi-Fi come classica sonda ambiente. Per usufruire di tutti gli ultimi aggiornamenti, si consiglia di collegarlo ad internet.

principio d'installazione



# ACCESSORI E OPZIONI

DI COLLEGAMENTO IDRAULICO

Segue l'elenco degli accessori di collegamento idraulico da ordinare obbligatoriamente nei seguenti casi:

## IMPIANTO NUOVO

### STANDARD

#### RICHIAMO:

- Per le caldaie EMC-S, gli accessori di collegamento idraulico, cioè il supporto di montaggio fanno parte della fornitura

#### OPZIONI:

- Per le caldaie EMC-S-24, 34: valvola di riempimento automatico: **collo HP137**
- Per EMC-S.. MI: valvola di riempimento automatico: **collo HP138**



Valvola di riempimento automatico

### CON COLONNA MONTANTE

#### KIT DA ORDINARE:

- Per EMC-S.. e EMC-S.. MI telaio distanziale: **collo HR79**
- Kit tubazioni di collegamento per il telaio distanziale: **collo HR80**



#### OPZIONI:

Elemento di copertura tubazioni: **collo HP139**  
Consente di rifinire con cura la parte inferiore della caldaia.

# OPZIONI CALDAIA



## BOLLITORE DI ACQUA CALDA SANITARIA BMR 80 - COLLO EE53

### KIT DI COLLEGAMENTO BMR 80/EMC-S.. - COLLO HR93

## BOLLITORE DI ACQUA CALDA SANITARIA SRB 130 - COLLO EE81

### KIT DI COLLEGAMENTO SRB 130/EMC-S.. - COLLO HR92

I bollitori di acqua calda sanitaria BMR 80 e SRB 130 vantano prestazioni elevate. Sono protetti all'interno da smalto vetrificato ad alto contenuto di quarzo, per uso alimentare e da un anodo in magnesio. Le caratteristiche di questi bollitori associati alle caldaie EMC-S.. sono indicate alle pagine 2. I kit di collegamento caldaie/bollitori proposti includono le tubazioni rigide e/o flessibili di collegamento tra caldaia e bollitore.

## STRUMENTO DI PULIZIA PER SCAMBIATORE DI CALORE A PIASTRE - COLLO HR82

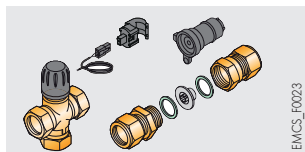
Per EMC-S.. MI.

# OPZIONI CALDAIA



## KIT SONDA TEMPERATURA FUMI - COLLO HR71

Disinserisce la caldaia quando la temperatura dei fumi supera 110°C.



## KIT SOLARE - CODICE 7695138

Permette il collegamento di un bollitore solare a una caldaia EMC-S...MI. In caso di prelievo di acqua calda sanitaria, la caldaia fornirà il complemento termico necessario per raggiungere il valore di setpoint (vedere esempi di installazione p.11).



## STAZIONE (DN1) DI NEUTRALIZZAZIONE DEI CONDENSATI - COLLO SA1

## SUPPORTO MURALE PER STAZIONE DI NEUTRALIZZAZIONE (DN1) - COLLO SA2

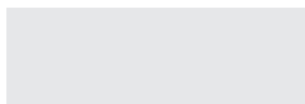
I materiali impiegati per i tubi di scarico dei condensati devono essere idonei, in caso contrario i condensati vanno neutralizzati. È necessario effettuare un controllo regolare del sistema di neutralizzazione e in particolare dell'efficacia dei granulati misurandone il pH. All'occorrenza, sostituire i granulati.

\* Ordinare direttamente al Centro Ricambi



## MISCELATORE TERMOSTATICO 1" - COLLO EC60

Consente la regolazione di una temperatura costante dell'acqua calda fra 30 e 65°C. Obbligatorio negli impianti con bollitore a.c.s. solare.



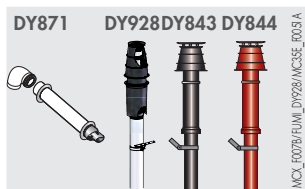
## KIT TUBAZIONI DI COLLEGAMENTO PER INSTALLAZIONE SOTTOTRACCIA - CODICE 004090030

Le tubazioni sotto traccia possono essere installate nelle strutture in muratura purché vengano posate con andamento rettilineo orizzontale.

## ACCESSORI DI SCARICO FUMI SPECIFICI PER CALDAIE NANE0 EMC-S

Le caldaie EMC-S... possono essere collegate a scelta:

- ad uno scarico coassiale orizzontale PPS Ø 60/100 mm (collo DY871) - omologazione C13x,
- ad uno scarico coassiale verticale PPS Ø 80/125 mm, nero (collo DY843) o rosso (DY844) + adattatore (collo HR68) - omologazione C33x,
- su camera aperta (omologazione B23p o C93x), sdoppiato (omologazione C53) o 3CE (omologazione C43x); anche questi accessori di fumisteria devono essere ordinati separatamente.

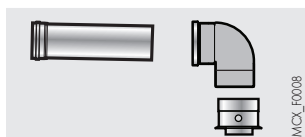


## TERMINALE:

- ORIZZONTALE PPS Ø 60/100 mm CON CURVA DI ISPEZIONE - COLLO DY871
- VERTICALE PPS Ø 80/125 mm - COLLO DY844 (ROSSO) O DY843 (NERO)
- VERTICALE PPS Ø 60/100 mm - COLLO DY929 (ROSSO) O DY928 (NERO)



## TERMINALE COASSIALE ORIZZONTALE PPS Ø 60/100 mm SENZA CURVA - COLLO DY920



## KIT DI COLLEGAMENTO CALDAIA SU CONDOTTO COLLETTIVO 3 CEP - COLLO DY921

In caso di collegamento su condotto 3CEp, l'adattatore Ø 60/100 mm in dotazione con la caldaia deve essere smontato per utilizzare il collo DY921 presentato di seguito, il quale comprende l'adattatore Ø 80/125 mm. Per determinare l'ubicazione del collegamento al condotto 3CEp, vedere lo schema a pag. 9.



## ADATTATORE ARIA FUMI Ø 60/100 mm SU Ø 80/125 mm - COLLO HR68



## SDOPPIATORE Ø 60/100 mm SU 2 X Ø 80 mm - COLLO HR70

## SDOPPIATORE Ø 60/100 mm SU 2 X 60 mm - COLLO DY922

Permette il collegamento aria/fumi della caldaia in C53.



## CURVA RIDOTTA PER SCARICO COASSIALE ORIZZONTALE - COLLO HR67

Permette di guadagnare 66 mm di spazio in altezza.



# INFORMAZIONI NECESSARIE

PER L'INSTALLAZIONE

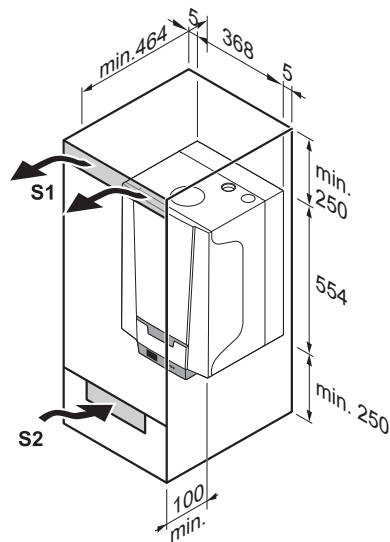
## PRESCRIZIONI E REGOLAMENTAZIONI RELATIVE ALL'INSTALLAZIONE E MANUTENZIONE

L'installazione e la manutenzione dell'apparecchio, sia in un edificio residenziale che in un edificio aperto al pubblico, devono essere eseguite da un professionista qualificato, conformemente al testo normativo delle regole d'arte in vigore.

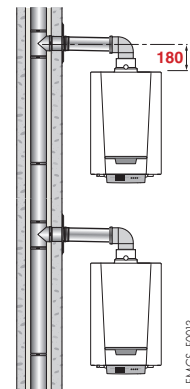
## LOCALE DI INSTALLAZIONE E AERAZIONE

L'installazione deve essere effettuata in ottemperanza delle vigenti norme europee, nazionali e locali, da personale professionalmente qualificato e secondo le istruzioni del costruttore. In particolare, per la scelta del locale, occorre attenersi a quanto indicato nelle Norme Nazionali UNI 7129, UNI 7131, UNI 11071 ovvero la Direttiva Europea 90/396/CEE. Nel caso di installazione della caldaia con tipologia a tiraggio forzato con aspirazione dell'aria dall'ambiente (tipo apparecchio B<sub>23</sub>), si ricorda l'obbligatorietà e l'importanza della ventilazione permanente del locale nel rispetto delle norme già citate in precedenza.

Se l'apparecchio viene installato all'interno di un mobile deve essere previsto uno spazio che permetta le normali operazioni di manutenzione; gli spazi minimi sono quelli riportati nella figura a lato (50 mm per ogni lato; 250 mm sopra e sotto l'apparecchio).



collegamento su condotto 3cep con collo DV921:



S<sub>1</sub> + S<sub>2</sub>:

- 600 cm<sup>2</sup> (configurazione B<sub>23P</sub>/B<sub>33</sub>)
- 150 cm<sup>2</sup> (configurazione C<sub>13x</sub>, C<sub>33x</sub>, C<sub>93x</sub>, C<sub>53</sub>)



Al fine di evitare il deterioramento delle caldaie, è opportuno impedire che composti clorati e/o fluorati, sostanze particolarmente corrosive, contaminino l'aria di combustione.

Questi composti sono presenti, ad esempio, nelle bombolette spray, nelle vernici, nei solventi, nei prodotti per la pulizia, nei detersivi, nei detergenti, nei collanti, nel sale antineve, ecc...

È quindi opportuno:

- Evitare l'aspirazione dell'aria scaricata dai locali in cui si utilizzano i prodotti sopra descritti: negozi di parrucchieri, locali presse, locali industriali (solventi), locali in cui siano presenti macchinari refrigeranti (rischio di perdite di refrigeranti), ecc.
- Evitare di conservare prodotti simili in prossimità delle caldaie.

**Si rammenta che, in caso di corrosione della caldaia e/o delle sue periferiche a causa di composti clorati e/o fluorati, la nostra garanzia contrattuale non può essere applicata.**

## COLLEGAMENTO GAS

Rispettare le prescrizioni e i regolamenti in vigore. In tutti i casi, è necessario posizionare un rubinetto di intercettazione il più vicino possibile alla caldaia. Tale rubinetto è pre-montato sulla piastra di collegamento idraulico fornita in opzione con le caldaie EMC-S... Occorre montare un filtro gas all'ingresso della caldaia.

Pressione di alimentazione gas:

- 20 mbar a gas metano,
- 37 mbar a butano/propano,
- 20 mbar ad aria propanata.

## COLLEGAMENTO ELETTRICO

Le caldaie EMC-S... sono dotate di un cavo di collegamento alla rete. Il collegamento elettrico deve essere conforme alle norme vigenti. La caldaia deve essere alimentata tramite un circuito elettrico comprendente un interruttore onnipolare a distanza con apertura > 3 mm. Proteggere il collegamento alla rete con un fusibile da 6A.

## NOTA

- i cavi della sonda devono essere separati dai circuiti 230 V di almeno 10 cm,
- onde preservare le funzioni antigelo e antibloccaggio delle pompe, si consiglia di non spegnere la caldaia tramite l'interruttore generale di rete.

# INFORMAZIONI NECESSARIE

PER L'INSTALLAZIONE

## COLLEGAMENTO IDRAULICO

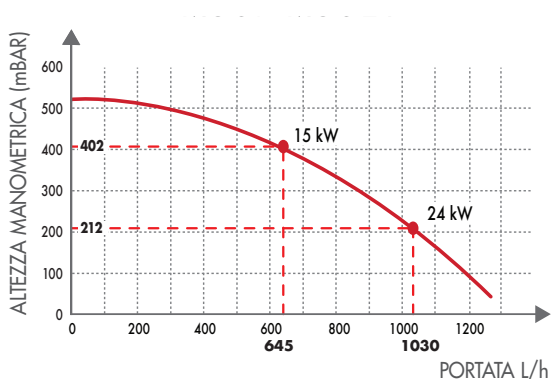
**IMPORTANTE:** il principio su cui si basa una caldaia a condensazione consiste nel recuperare l'energia contenuta nel vapore acqueo dei gas di combustione (calore latente di vaporizzazione). Di conseguenza, per ottenere un rendimento stagionale annuale nell'ordine del 109%, è necessario dimensionare le superfici di riscaldamento in modo da ottenere temperature di ritorno basse, inferiori al punto di rugiada (per es. impianto a pavimento, radiatori a bassa temperatura, ecc...) e questo per tutta la durata del periodo di riscaldamento.

## COLLEGAMENTO AL CIRCUITO DI RISCALDAMENTO

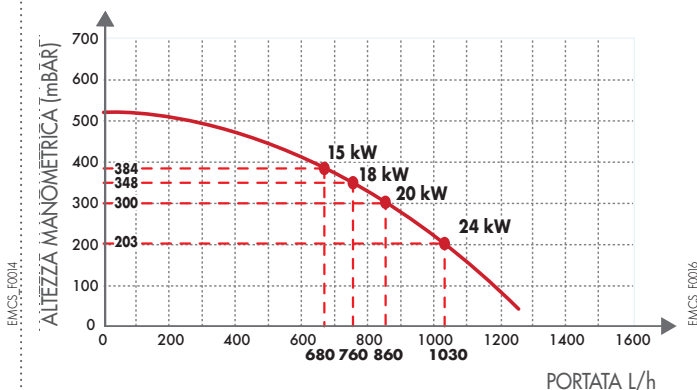
Le caldaie EMC-S devono essere utilizzate solo per impianti di riscaldamento a circuito chiuso. Gli impianti di riscaldamento centralizzato devono essere puliti, al fine di eliminare i residui (rame, filaccia, fondente per brasatura) legati all'installazione dell'impianto, nonché eventuali depositi che possano provocare anomalie nel funzionamento (rumori nell'impianto, reazioni chimiche tra i metalli). Più nel dettaglio, in caso di installazione di una caldaia su un impianto esistente, è necessario pulire a fondo quest'ultimo per evitare che la sporcizia penetri all'interno della caldaia nuova. D'altra parte, è importante proteggere gli impianti di riscaldamento centralizzato contro eventuali rischi di corrosione, incrostazione e sviluppo di particelle microbiologiche utilizzando un inibitore di corrosione adatto a tutti i tipi di impianti (radiatori in acciaio, ghisa, pavimenti radianti).

## ALTEZZA MANOMETRICA DEL CIRCOLATORE RISCALDAMENTO TIPO WILO YONOS PARA RS 15/6 PRESENTE SULLE NANE

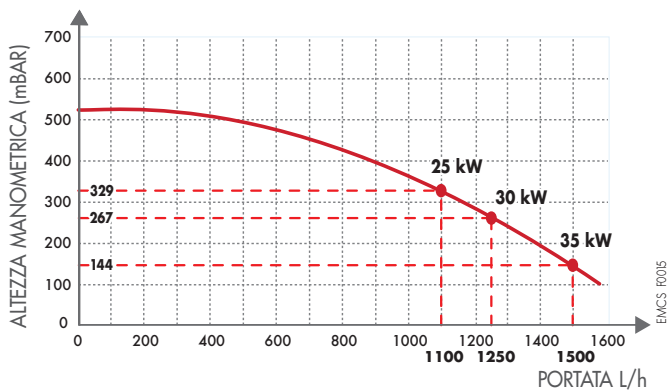
### EMC-S 24



### EMC-S 24/28 MI



### EMC-S 34 E 30/35 MI



## SCARICO DEI CONDENSATI

Lo scarico della condensa deve essere fatto nel rispetto della normativa vigente; in particolare seguendo le prescrizioni della Norma UNI 11071 per le caldaie con potenzialità < 35 kW. Si deve avere la possibilità di smontare il raccordo e di visionare il deflusso dei condensati. I collegamenti e i condotti devono essere realizzati in materiale anti corrosione.

Un sistema di neutralizzazione dei condensati è disponibile come opzione (collo SA1 vedere pagina 8).

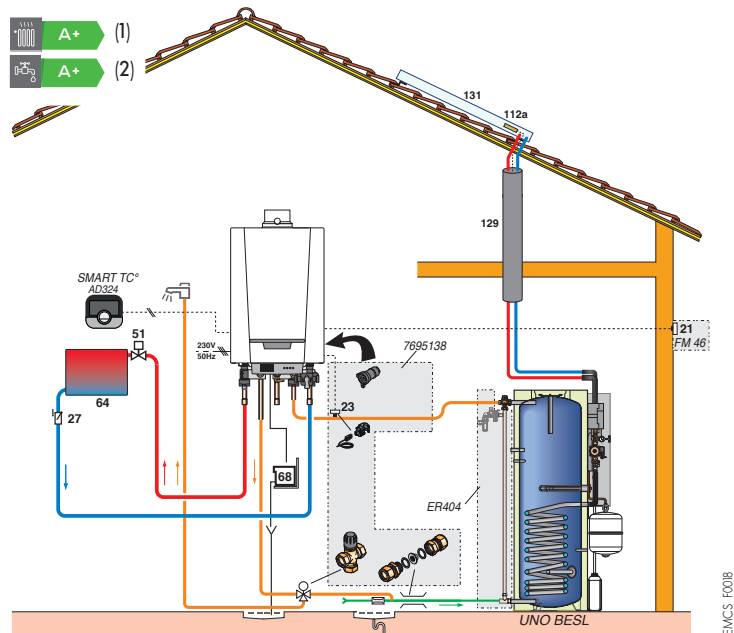
# ESEMPI DI INSTALLAZIONE

## ESEMPI DI INSTALLAZIONE

Gli esempi illustrati di seguito non possono coprire tutti i casi di installazione possibili. Hanno lo scopo di richiamare l'attenzione sulle principali regole da rispettare. È rappresentato un certo numero di organi di controllo e di sicurezza (di cui alcuni già integrati di serie nelle caldaie EMC-S 24), tuttavia, alla fine, spetta agli installatori, ai termotecnici, agli ingegneri, e agli uffici studi decidere quali organi di controllo e di sicurezza installare definitivamente nel locale caldaia, in funzione delle sue specificità. In ogni caso, è necessario conformarsi alle regole del mestiere e alle normative locali o nazionali in vigore.

### EMC-S... MI

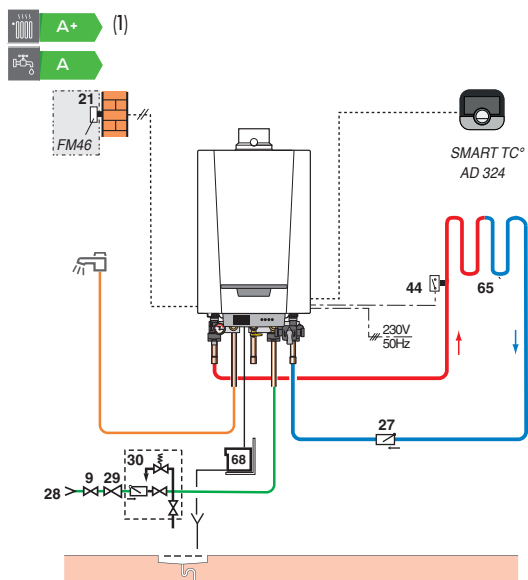
con 1 circuito diretto + 1 circuito solare, gestita da 1 sonda ambiente SMART TC°



- (1) Se installata con sonda esterna FM46 e un comando ambiente OpenTherm - AD301, AD303, AD304 o SMART TC° AD324
- (2) Con 2 collettori solari DIETRISOL PRO D230

### EMC-S... MI

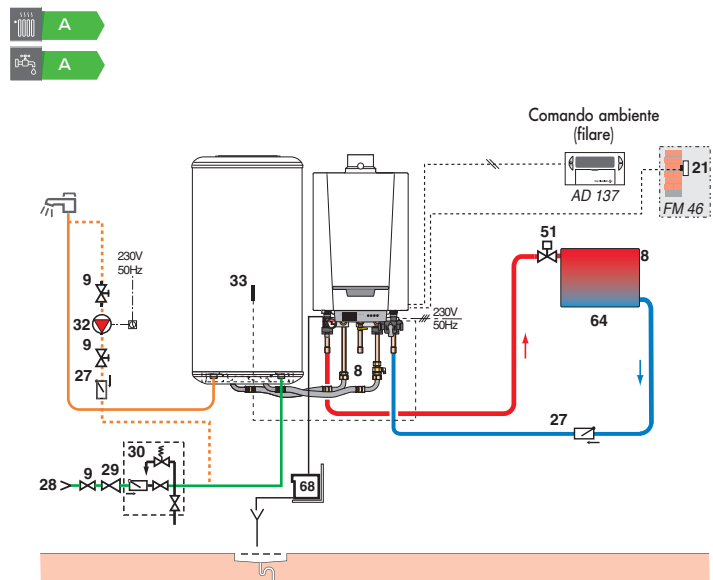
con 1 circuito diretto + 1 circuito acqua calda sanitaria, gestita da 1 sonda ambiente modulante SMART TC° + sonda esterna



- (1) Se installata con sonda esterna FM46 e un comando ambiente OpenTherm - AD301, AD303, AD304 o sonda ambiente SMART TC° AD324

### EMC-S ../BMR 80

con 1 circuito diretto + 1 circuito acqua calda sanitaria, gestita da un comando ambiente "opentherm" con fili



## LEGENDA

- |   |   |   |
|---|---|---|
| 3 Valvola di sicurezza riscaldamento 3bar | 30 Gruppo di sicurezza tarato a 7bar                                    | 64 Circuito radiatori (per es. radiatori bassa temperatura)         |
| 8 Sfiato manuale                          | 32 Pompa ricircolo sanitario (opzionale)                                | 65 Circuito a bassa temperatura (per es. riscaldamento a pavimento) |
| 9 Valvola di sezionamento                 | 33 Sonda di temperatura a.c.s.  | 68 Sistema di neutralizzazione dei condensati                       |
| 11 Pompa riscaldamento                    | 44 Termostato limitatore 65°C a riarmo manuale per impianto a pavimento | 72 Bypass idraulico   |
| 16 Vaso espansione                        | 46 Valvola a 3 vie direzionale a 2 posizioni                            | 75 Pompa ad uso sanitario   |
| 21 Sonda esterna                          | 50 Disconnettore  | 112a Sonda collettore   |
| 26 Pompa di carico sanitario              | 51 Rubinetto termostatico   | 129 DUO-Tube  |
| 27 Valvola unidirezionale                 | 55 Valvola di sicurezza a.c.s. tarata e piombata a 7bar                 | 131 Batteria dei collettori   |
| 28 Entrata acqua fredda sanitaria         |   |   |
| 29 Riduttore di pressione                 |   |   |

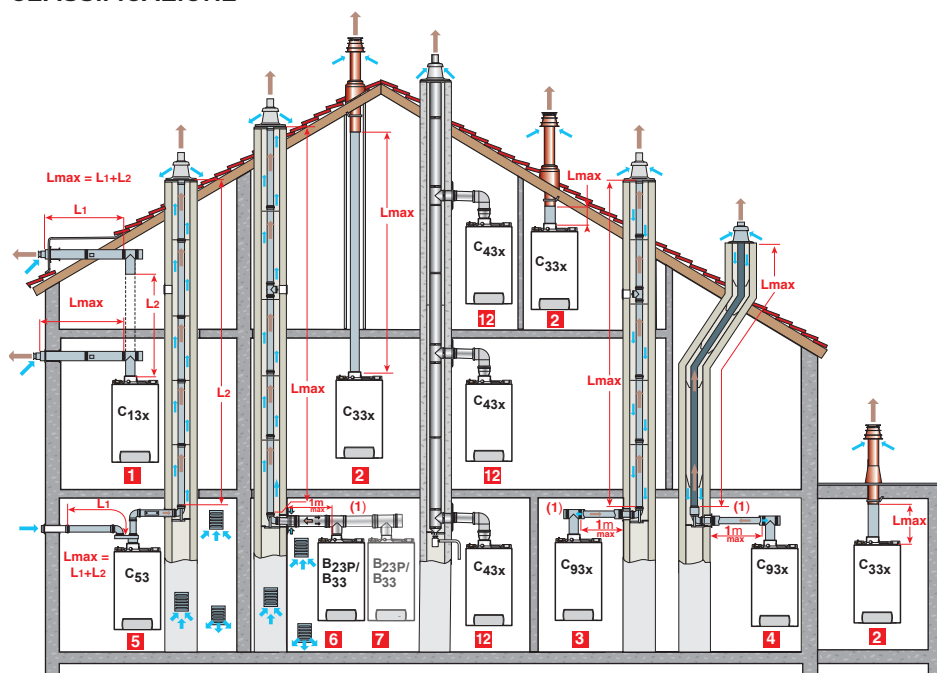
# INFORMAZIONI NECESSARIE

PER L'INSTALLAZIONE

## EVACUAZIONE PRODOTTI DI COMBUSTIONE

Per l'installazione dei condotti di collegamento aria/fumi e le norme relative, si vedano i dettagli delle diverse configurazioni nel catalogo listino prezzi in corso.

### CLASSIFICAZIONE



- 1 CONFIGURAZIONE C<sub>13x</sub>:** Collegamento aria/fumi tramite condotti coassiali ad un terminale orizzontale (detto camera stagna)
- 2 CONFIGURAZIONE C<sub>33x</sub>:** Collegamento aria/fumi tramite condotti coassiali ad un terminale verticale (in uscita dal tetto) o
- 3 CONFIGURAZIONE C<sub>93x</sub>:** Collegamento aria/fumi tramite condotti coassiali nel locale caldaia e monoparete nella canna fumaria (aria comburente controcorrente nella canna fumaria) o
- 4** Collegamento aria/fumi tramite condotti coassiali nel locale caldaia e monoparete "flex" nella canna fumaria (aria comburente controcorrente nella canna fumaria)
- 5 CONFIGURAZIONE C<sub>53</sub>:** Collegamento aria e fumi separati tramite uno sdoppiatore e condotti monoparete (aria comburente presa all'esterno)
- 6 CONFIGURAZIONE B<sub>23P</sub>/B<sub>33</sub>:** Collegamento ad una 3anna fumaria (aria comburente presa nel locale caldaia)
- 7 CONFIGURAZIONE B<sub>23P</sub>/B<sub>33</sub>:** Collegamento per impianto in cascata. Per questo tipo di configurazione, è obbligatorio utilizzare condotti fumi specifici.
- 12 CONFIGURAZIONE C<sub>43x</sub>:** Collegamento di una caldaia stagna (3 CE PI) ad una canna fumaria collettiva

(1) Per ogni metro di condotto orizzontale supplementare sottrarre 1,2 m alla lunghezza verticale  $L_{max}$  indicata nella tabella sotto riportata.

### TABELLA DELLE LUNGHEZZE MASSIME CONSENTITE DEI CONDOTTI ARIA/FUMI IN FUNZIONE DEL TIPO DI CALDAIA

TIPO DI COLLEGAMENTO ARIA/FUMI		$L_{MAX}$ (LUNGHEZZA MASSIMA) DEI CONDOTTI DI COLLEGAMENTO IN M				
		NANEO EMC-S				
		24	34	24/28 MI	30/35 MI	
Condotti coassiali collegati a un terminale orizzontale (PPs)	C <sub>13x</sub>	Ø 60/100 mm	9	5	9	5
		Ø 80/125 mm	20	20	20	20
Condotti coassiali collegati a un terminale verticale (PPs)	C <sub>33x</sub>	Ø 60/100 mm	9	5	9	5
		Ø 80/125 mm	20	20	20	20
Condotti • coassiali nel locale caldaia, • monoparete nella canna fumaria (aria comburente controcorrente) (PPs)	C <sub>93x</sub>	Ø 80/125 mm	20	20	20	20
		Ø 80 mm	20	20	20	20
Condotti • coassiali nel locale caldaia, • "flex" nella canna fumaria (aria comburente controcorrente) (PPs)	C <sub>93x</sub>	Ø 80/125 mm	20	20	20	20
		Ø 80 mm	20	20	20	20
Sdoppiatore e condotti aria/fumi separati monoparete (aria comburente presa all'esterno) (PPs)	C <sub>53</sub>	Ø 60/100 mm su 2 x 60 mm	6	5	9	5
		Ø 60/100 mm su 2 x 80 mm	35	28	40	28
Nella canna fumaria (rigido o flex) (aria comburente presa nel locale) (PPs)	B <sub>23P</sub> /B <sub>33</sub>	Ø 80 mm (rigido)	40	40	40	40
		Ø 80 mm (fless)	40 (I)	40 (I)	40 (I)	40 (I)
Canna fumaria collettiva per una caldaia stagna 3 CE P	C <sub>43x</sub>	Per le dimensioni di un sistema del genere, rivolgersi al fornitore del condotto collettivo 3 CEP				

(I)  $\Delta$ : l'altezza massima, aria comburente presa nel locale (configurazione B<sub>23P</sub>/B<sub>33</sub>), dal gomito supporto all'uscita non deve superare 25 m per il PPS flessibile. Se sono previste lunghezze superiori, occorrerà aggiungere fascette di fissaggio ogni 25 m.



**DUEDI S.r.l.**  
Distributore Ufficiale Esclusivo De Dietrich-Thermique Italia  
Via Passatore, 12 - 12010 San Defendente di Cervasca - CUNEO  
Tel. +39 0171 857170 - Fax +39 0171 687875  
info@duedidclima.it - www.duedidclima.it



**BDR THERMEA France**  
S.A.S. con capitale sociale di 229 288 696 €  
57, rue de la Gare - F - 67580 Mertzwiller  
Tel. +33 3 88 80 27 00 - Fax +33 3 88 80 27 99  
www.dedietrich-riscaldamento.it