

# innovita

Acqua Calda Sempre



## Amalfi Eco



**Scaldabagni istantanei a gas a camera stagna**





## ESTENSIONE DI GARANZIA COMFORT5

L'estensione della garanzia convenzionale del tuo scaldabagno da 2 fino a 5 anni!

Sappiamo quanto tieni al benessere e alla tranquillità della tua famiglia, per questo ti offriamo la possibilità di sottoscrivere la nostra estensione di **garanzia Innovita COMFORT5** con un piano di manutenzione annuale pensato per te. Aderendo alla nostra proposta potrai godere dei seguenti vantaggi:

- Controlli annuali da parte dei nostri Servizi di Assistenza Tecnica autorizzati Innovita (SAT e SIAT\*)
- Manodopera gratuita
- Ricambi originali gratuiti
- Diritto di chiamata gratuito

Sottoscrivendo il Piano di Manutenzione Annuale Programmata di Innovita, obbligatorio per usufruire dell'estensione di garanzia Innovita **COMFORT5**, avrai la possibilità di contare su un servizio efficiente, puntuale e qualificato da parte dei nostri SAT e SIAT\* che sono costantemente formati e aggiornati dai nostri tecnici. **In questo modo il tuo scaldabagno verrà mantenuto in condizioni di efficienza e al riparo da ogni problema per ben 5 anni!**

\* SAT Servizio di Assistenza Tecnica autorizzato Innovita

SIAT Servizio di Installazione e Assistenza Tecnica autorizzato Innovita

Visita il sito [www.innovita.it](http://www.innovita.it)  
per trovare il SAT/SIAT più vicino a te



## Amalfi Eco | Per qualsiasi esigenza installativa

Gli scaldabagni istantanei a camera stagna serie **Amalfi Eco** sono a **basse emissioni di Ossidi di Azoto (Low NOx)**. Progettati e costruiti in Italia, sono **compatti, tecnologicamente all'avanguardia e con un design moderno.**

### ► La Gamma

- 30006797 Amalfi Eco 11 RS i MTN**
- 30006798 Amalfi Eco 11 RS i GPL**
- 30006809 Amalfi Eco 14 RS i HM IN MTN**
- 30006810 Amalfi Eco 14 RS i HM IN GPL**
- 30006799 Amalfi Eco 14 RS i HM MTN**  
con resistenze antigelo
- 30006800 Amalfi Eco 14 RS i HM GPL**  
con resistenze antigelo
- 30006801 Amalfi Eco 17 RS i HM MTN**  
con resistenze antigelo
- 30006802 Amalfi Eco 17 RS i HM GPL**  
con resistenze antigelo

Disponibile nelle versioni a Metano e GPL, la gamma è predisposta per **installazioni con scarichi fumi coassiali o sdoppiati**. Gli scaldabagni Amalfi Eco sono caratterizzati da **elevate prestazioni**, che assumono **valori di eccellenza nelle versioni ad Alta Modulazione (HM)**. La semplicità di installazione e di manutenzione, rendono la gamma un'**ottima scelta sia per installazioni residenziali che commerciali**. La nuova interfaccia a tasti è user-friendly e permette un'interazione intuitiva per l'utente ed efficace lato assistenza.

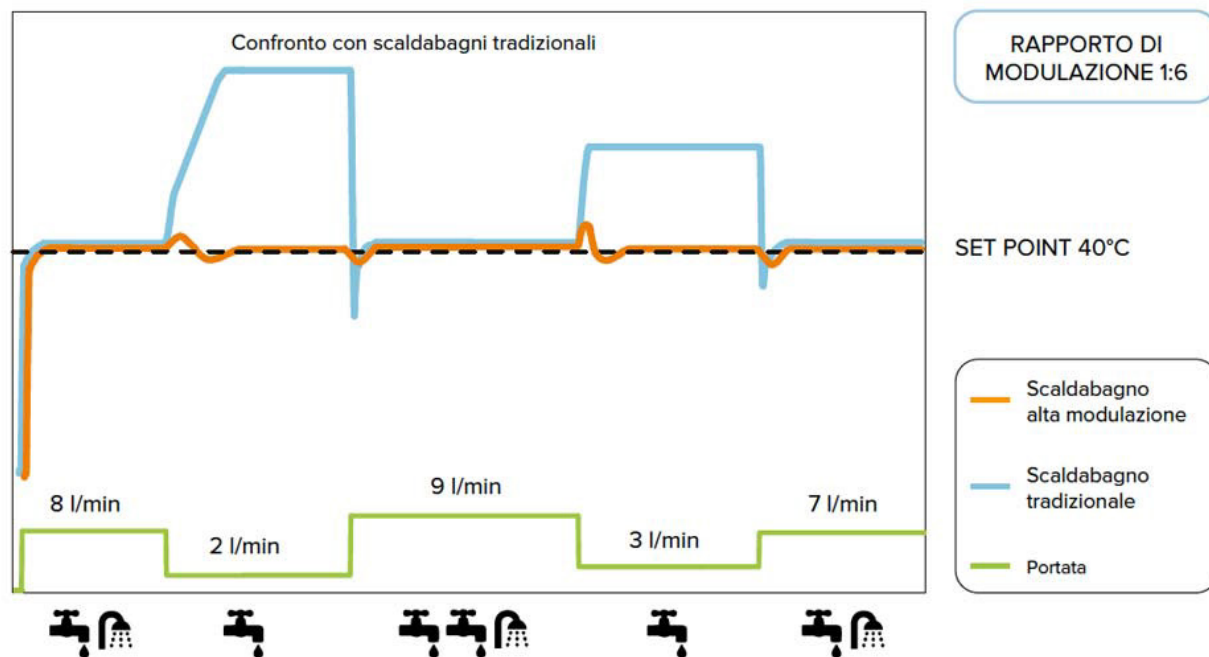
### NUOVA ESTETICA A TASTI



## Amalfi Eco | Alta Modulazione

L'Alta Modulazione Innovita (HM) è la soluzione ideale per chi cerca un prodotto capace di garantire la **stabilità della temperatura dell'acqua calda** erogata in tutte le condizioni. L'eccellenza delle prestazioni viene ancor più risaltata in condizioni molto impegnative per uno scaldabagno istantaneo a gas, come le basse portate (vedi grafico), dove la tecnologia HM assicura un eccellente risultato in termini di controllo e gestione della temperatura dell'acqua.

### I VANTAGGI DELL'ALTA MODULAZIONE INNOVITA



## Amalfi Eco | Caratteristiche

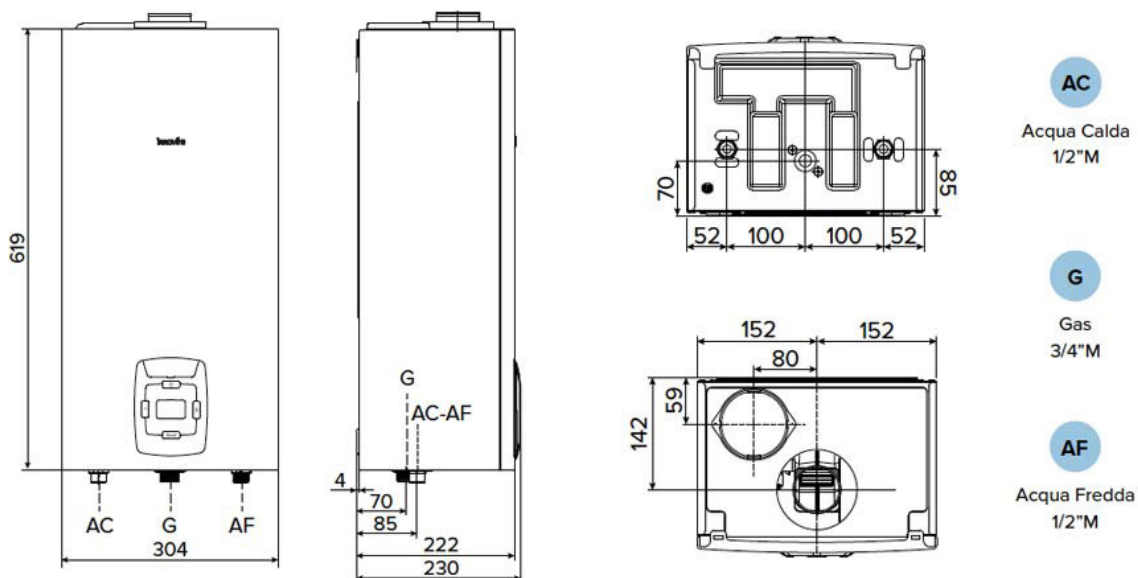
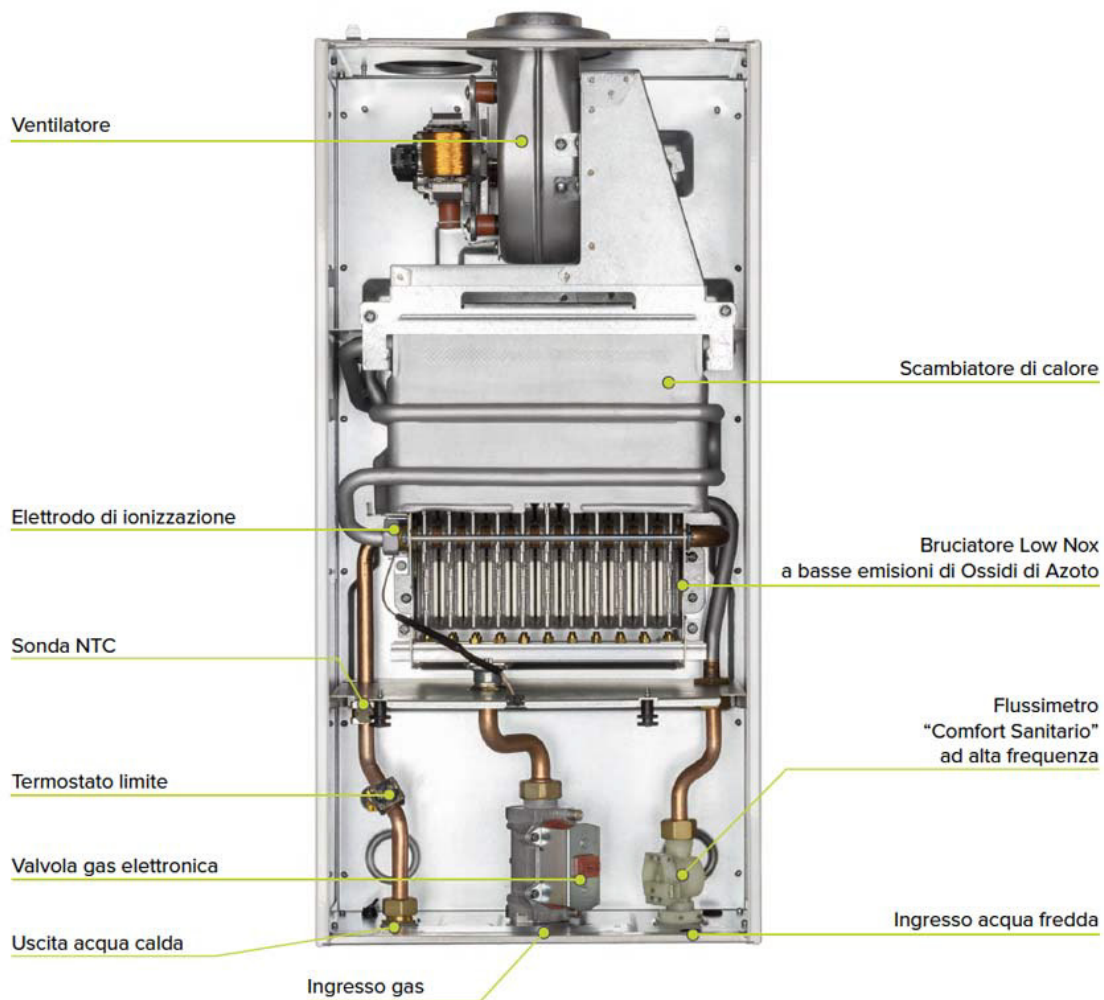
	Amalfi Eco RS i	Amalfi Eco RS i HM IN	Amalfi Eco RS i HM
Basse emissioni di Ossidi di Azoto (Low NOx)	😊	😊	😊
Alto rendimento	😊	😊	😊
Minima pressione/portata di avviamento	😊	😊	😊
Dimensioni compatte	😊	😊	😊
Modulazione elettronica della fiamma	😊	😊	😊
Semplicità di manutenzione grazie all'accessibilità frontale di ogni componente	😊	😊	😊
Sistema <i>Automatic Combustion Control</i> per il controllo della corretta combustione	😊	😊	😊
Elevato Comfort Sanitario con stabilità della temperatura dell'acqua calda	😊	😊😊	😊😊
Rapida risposta alle richieste dell'utente grazie al flussimetro di serie	😊	😊	😊
Grado di protezione IPX5D	😊	😊	😊
Dispositivo di controllo sovratemperatura dell'acqua	😊	😊	😊
Sonda NTC di controllo della temperatura	😊	😊	😊
Accensione e controllo a ionizzazione di fiamma con monoelettrodo	😊	😊	😊
Elevato rapporto di modulazione fino a 1:6		😊	😊
Ridotti consumi con bassi prelievi d'acqua	😊	😊😊	😊😊
Protezione antigelo fino a -15°			😊
Predisposizione di serie per collegamento a sistemi solari		😊	😊

# MADE IN ITALY



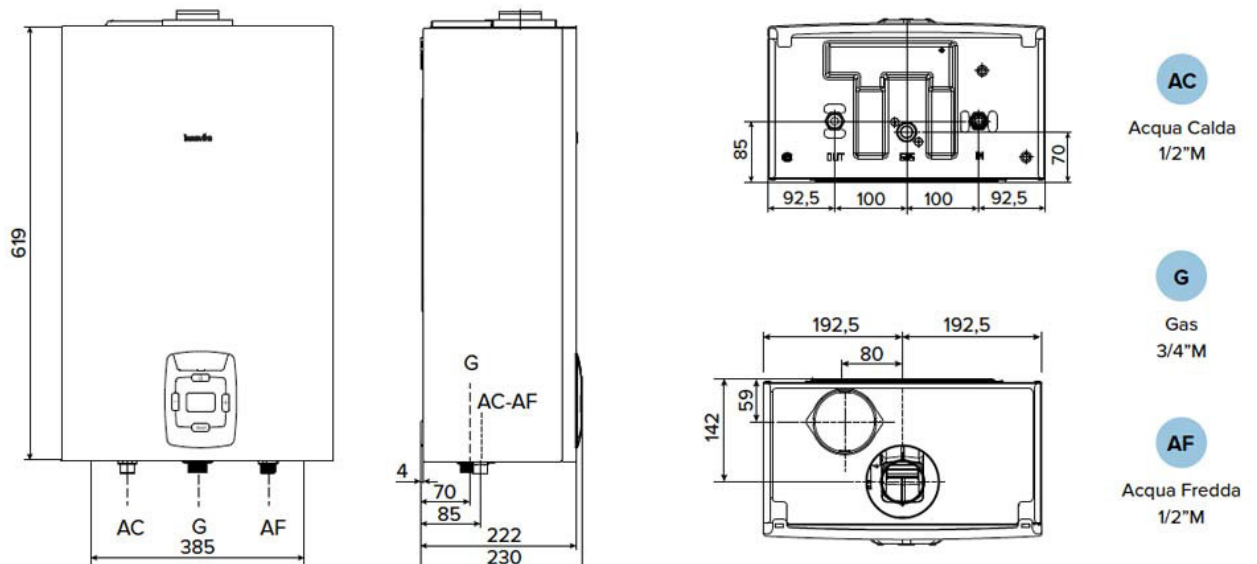
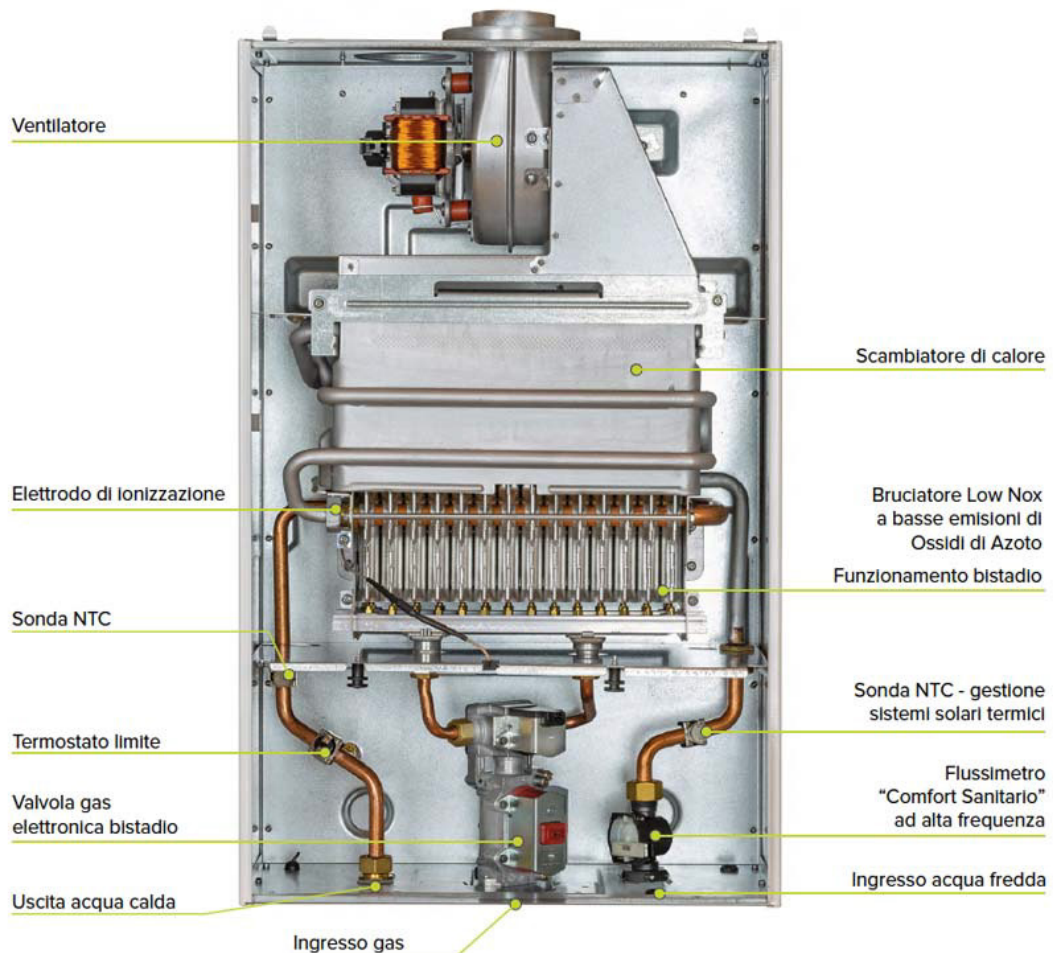
## Amalfi Eco 11 RS i

Progettato per ottenere un profilo di carico al top della categoria, Amalfi Eco RS i è in grado di funzionare anche con portate idriche molto basse. E' dotato di sistema *Automatic Combustion Control* per il controllo della corretta combustione e offre una costante stabilità della temperatura in caso di prelievo di acqua calda. Equipaggiato di flussimetro "Comfort Sanitario" che garantisce una rapida risposta alle richieste dell'utente.



## Amalfi Eco 14 RS i HM IN

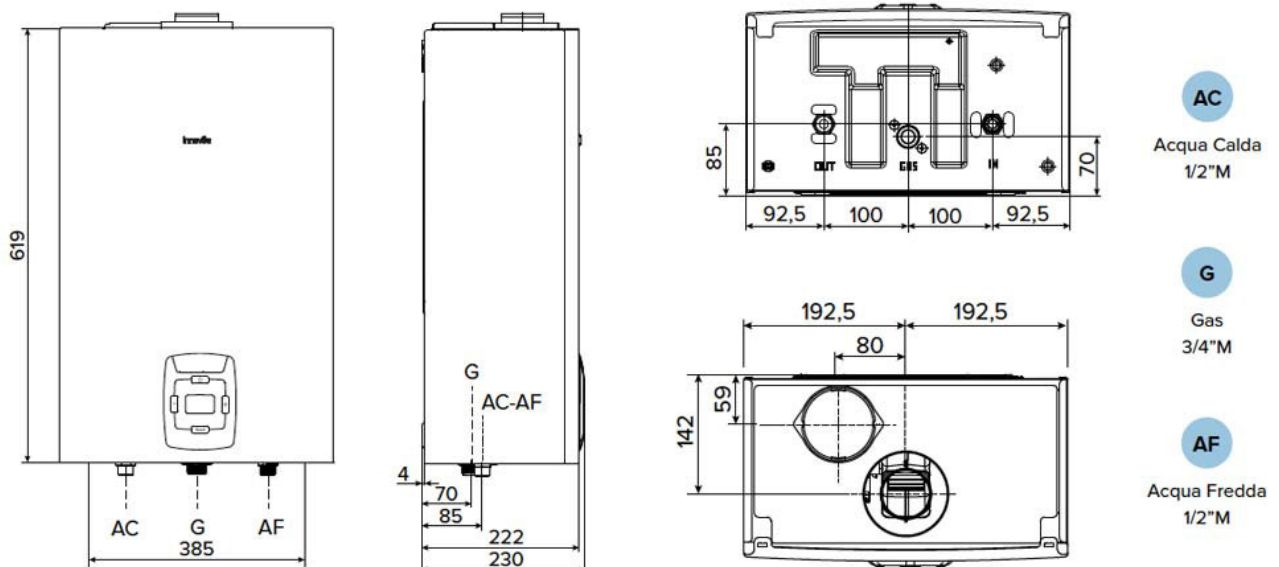
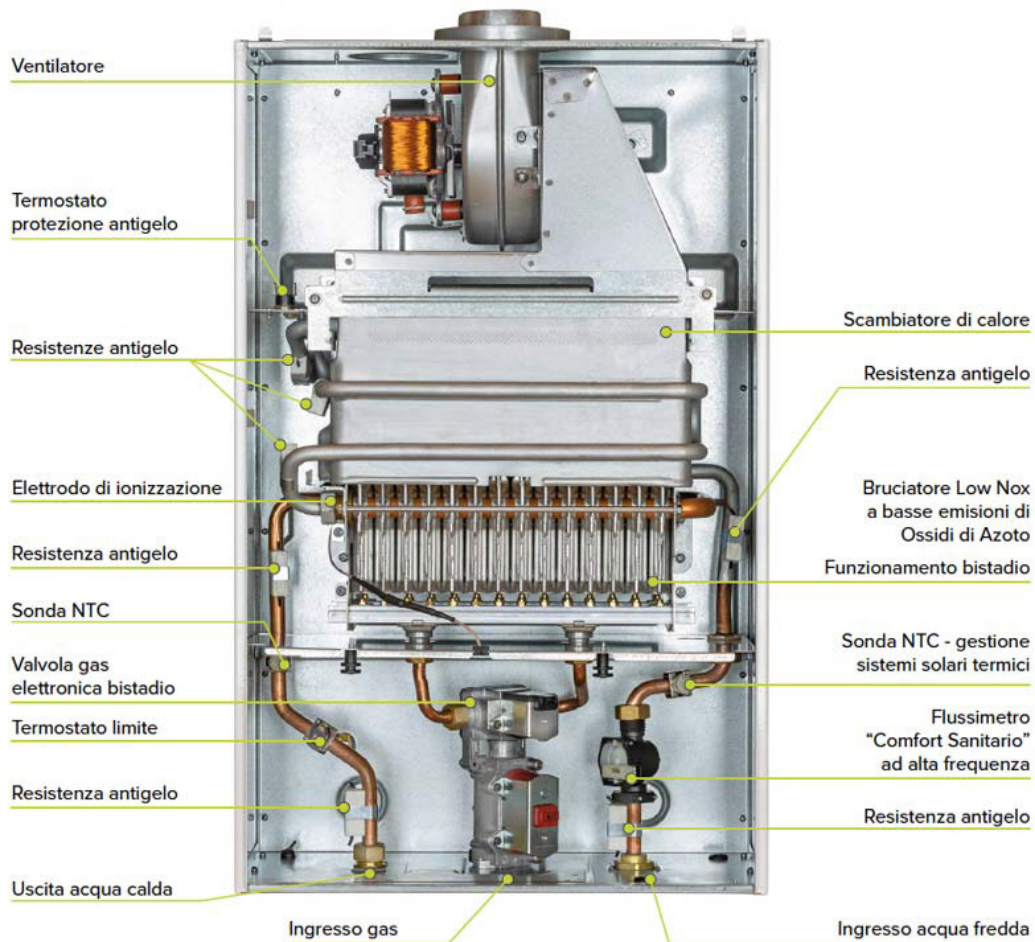
Oltre ai vantaggi che la serie Amalfi Eco RS i offre, la versione ad **Alta Modulazione (HM)** è dotata di una tecnologia d'avanguardia. L'elevato rapporto di modulazione garantisce prestazioni eccezionali sia nella stabilità della temperatura che nell'ottimizzazione dei consumi. Ottima versatilità grazie alla predisposizione di serie della sonda NTC per collegamento a sistemi solari termici.



# Amalfi Eco 14 RS i HM

## Amalfi Eco 17 RS i HM

Oltre ai vantaggi che la serie Amalfi Eco RS i offre, la versione ad **Alta Modulazione (HM)** è dotata di una tecnologia d'avanguardia. L'elevato rapporto di modulazione garantisce prestazioni eccezionali sia nella stabilità della temperatura che nell'ottimizzazione dei consumi. Amalfi Eco HM è **equipaggiato di 7 resistenze antigelo** che lo proteggono fino a temperature esterne di -15°C. Ottima versatilità grazie alla predisposizione di serie della sonda NTC per collegamento a sistemi solari termici.





## Amalfi Eco | Dati Tecnici

Validi per i seguenti gas: MTN (G20) - GPL (G30 - G31)

Amalfi Eco		11 RS I	14 RS I HM IN	14 RS I HM	17 RS I HM
Categoria gas		I12R3R	I12R3R	I12R3R	I12R3R
Profilo di carico - Classe di efficienza energetica		M - A	L - A	L - A	XL - A
Consumo elettrico apparecchio funzionante	W	41	59	59	74
Consumo elettrico in modalità antigelo	W	NO	NO	85	85
Portata termica nominale	kW	21,5	27,0	27,0	33,0
Portata termica minima	kW	9,5	4,5	4,5	5,6
Potenza utile nominale	kW	19,3	24,0	24,0	29,8
Potenza utile minima	kW	8,6	4,2	4,2	5,1
Portata idrica di avviamento	l/min	2,0	2,0	2,0	2,0
Pressione idrica max	bar	10,0	10,0	10,0	10,0
Pressione idrica min	bar	0,13	0,13	0,13	0,13
Dimensioni (HxLxP)	mm	619x304x230	619x385x230	619x385x230	619x385x230
Diametro tubi scarico fumi	mm	60/100 80/80	60/100 80/80	60/100 80/80	60/100 80/80
Emissioni di Ossidi d'Azoto	mg/kWh	35	40	40	44



## Amalfi Eco | Dati Tecnici

Tabella di riferimento per la massima lunghezza utilizzabile in base alla tipologia di scarico scelta

### Amalfi Eco 11 RS i

Tipologia di scarico	Lunghezza condotti/metri		Perdita di carico di ogni curva aggiuntiva	
	Esclusa la curva 90° di uscita dall'apparecchio			
			45°	90°
<b>TIPO B22-B22P</b> <b>11 RS i</b>	fino a 7	ø 43	1,3 m	1,8 m
	da 7 a 13	ø 45		
	da 13 a 31	non installata		
<b>TIPO C - TIPO B32</b> Scarichi coassiali orizzontali <b>11 RS i</b>	fino a 1	ø 43	1 m	1,4 m
	da 1 a 2,7	ø 45		
	da 2,7 a 5,7	non installata		
<b>TIPO C</b> Scarichi coassiali verticali <b>11 RS i</b>	fino a 2	ø 43	1 m	1,4 m
	da 2 a 3,7	ø 45		
	da 3,7 a 6,7	non installata		
<b>TIPO C</b> Scarichi sdoppiati <b>11 RS i</b>	5+5	ø 43	1,3 m	1,8 m
	da 5+5 a 10+10	ø 45		
	da 10+10 a 21+21	non installata		

### Amalfi Eco 14 RS i HM IN - Amalfi Eco 14 RS i HM - Amalfi Eco 17 RS i HM

Tipologia di scarico	Lunghezza condotti/metri		Perdita di carico di ogni curva aggiuntiva	
	Esclusa la curva 90° di uscita dall'apparecchio			
			45°	90°
<b>TIPO B22-B22P</b> <b>14 RS i HM - 14 RS i HM IN</b>	fino a 7	ø 45	1,3 m	1,8 m
	da 7 a 13	ø 47		
	da 13 a 25	non installata		
<b>TIPO B22-B22P</b> <b>17 RS i HM</b>	fino a 4	ø 46	1,3 m	1,8 m
	da 4 a 8	ø 48		
	da 8 a 12	non installata		
<b>TIPO C - TIPO B32</b> Scarichi coassiali orizzontali <b>14 RS i HM - 14 RS i HM IN</b>	fino a 1	ø 45	1 m	1,4 m
	da 1 a 1,9	ø 47		
	da 1,9 a 3,7	non installata		
<b>TIPO C - TIPO B32</b> Scarichi coassiali orizzontali <b>17 RS i HM</b>	fino a 1	ø 46	1 m	1,4 m
	da 1 a 1,6	ø 48		
	da 1,6 a 3,2	non installata		
<b>TIPO C</b> Scarichi coassiali verticali <b>14 RS i HM - 14 RS i HM IN</b>	fino a 2	ø 45	1 m	1,4 m
	da 2 a 2,9	ø 47		
	da 2,9 a 4,7	non installata		
<b>TIPO C</b> Scarichi coassiali verticali <b>17 RS i HM</b>	fino a 2	ø 46	1 m	1,4 m
	da 2 a 2,6	ø 48		
	da 2,6 a 4,2	non installata		
<b>TIPO C</b> Scarichi sdoppiati <b>14 RS i HM - 14 RS i HM IN</b>	5+5	ø 45	1,3 m	1,8 m
	da 5+5 a 9,5+9,5	ø 47		
	da 9,5+9,5 a 17+17	non installata		
<b>TIPO C</b> Scarichi sdoppiati <b>17 RS i HM</b>	3+3	ø 46	1,3 m	1,8 m
	da 3+3 a 6+6	ø 48		
	da 6+6 a 9+9	non installata		

Nel caso di condotti con lunghezze differenti, riferirsi ai grafici presenti sul manuale di istruzioni per l'installazione e l'utilizzo.



**innovita**  
SUI SOCIAL

 Innovita Italia

 innovita.italia


 Innovita Italia

[www.innovita.it](http://www.innovita.it)



**Innovita S.r.l.**

 Via Pascolo, 4 - 23842 Bosisio Parini

 Lecco (LC) - Italia

 +39 0341 1880840

 [servizioclienti@innovita.it](mailto:servizioclienti@innovita.it)

