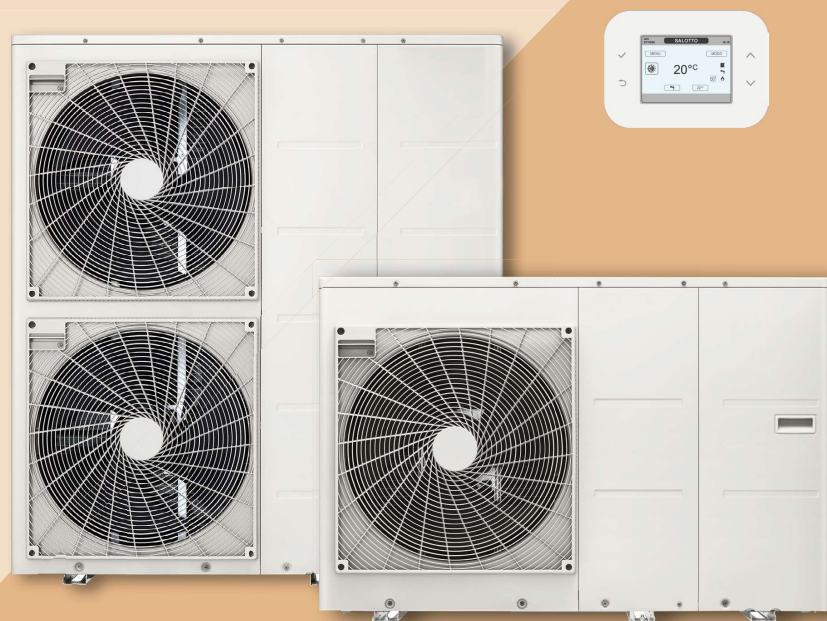


K-HYBRID



SISTEMI IBRIDI

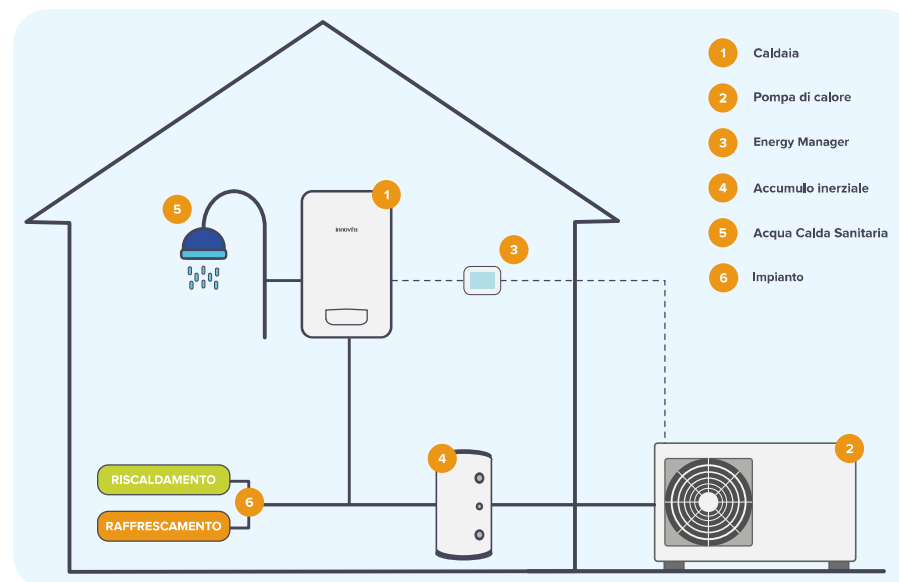
FACTORY MADE

Innovita presenta una gamma completa di **sistemi ibridi** che, mediante l'Energy Manager, integrano una pompa di calore monoblocco e una caldaia a condensazione con produzione di acqua calda sanitaria istantanea. Sistemi **semplici e intuitivi**, sia nell'installazione, che nella messa in servizio, volti alla sostituzione di generatori esistenti, secondo la filosofia Innovita di semplicità e affidabilità. La produzione dell'acqua calda viene demandata alla caldaia per garantire all'utente **"Acqua Calda Sempre"**.

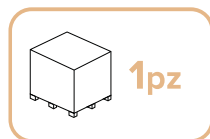
In modalità invernale **Caldo**, l'Energy Manager gestisce la pompa di calore e la caldaia in modo alternato, dando priorità al generatore più efficiente in relazione alle condizioni climatiche. Questo per massimizzare i risparmi energetici e ridurre l'impatto ambientale, garantendo al contempo continuità di funzionamento.

In modalità estiva **Freddo**, l'Energy Manager gestisce la pompa di calore andando a climatizzare gli ambienti ove l'impianto lo preveda.

Innovita Energy Manager gestisce in modo intelligente il sistema ibrido, sceglie quale generatore di calore è più energeticamente conveniente utilizzare in quel momento e determina la temperatura all'impianto che meglio combina il comfort dell'utente e la situazione climatica interna ed esterna.



K-Hybrid



- Pompa di calore monoblocco/inverter aria – acqua, R32 di classe A+++ a bassissime emissioni sonore e ottime performance con temperature di mandata fino a 65°C
- Soluzioni a ridotto ingombro in quanto è prevista l'aggiunta della sola unità esterna monoblocco rispetto ad un tradizionale impianto di riscaldamento
- In base alle condizioni climatiche esterne, il sistema sceglie automaticamente il generatore di calore più efficiente prediligendo la pompa di calore, ottimizzando i consumi e massimizzando le prestazioni
- Caldaia a condensazione combinata istantanea di classe A (Gamma Kaldaia – Gamma Kaldaia Ext)
- Energy Manager che gestisce in modo efficiente ed intelligente le sorgenti di energia dell'impianto in funzione della temperatura esterna
- Comando remoto caldaia via OpenTherm
- Controllo remoto pompa di calore con protocollo Modbus
- Gestione impianto multi-zona e scalabile fino a 8 zone indipendenti, attraverso apposita interfaccia
- Continuità di climatizzazione anche durante la produzione di acqua calda sanitaria
- In caso di anomalia di uno dei due apparecchi, è comunque garantita la continuità di funzionamento del sistema

	Kaldaia 24/30	Kaldaia 28/35	Kaldaia Ext 24/30	Kaldaia Ext 28/35
► La Gamma				
 Monoblocco 7 kW	K-Hybrid 7/30 (MTN) 30006951	K-Hybrid 7/35 (MTN) 30006953	K-Hybrid Ext 7/30 (MTN) 30006959	K-Hybrid Ext 7/35 (MTN) 30006961
 Monoblocco 9 kW	K-Hybrid 9/30 (MTN) 30006955	K-Hybrid 9/35 (MTN) 30006957	K-Hybrid Ext 9/30 (MTN) 30006963	K-Hybrid Ext 9/35 (MTN) 30006965
 Monoblocco 12 kW		K-Hybrid 12/35 (MTN) 30007491		K-Hybrid Ext 12/35 (MTN) 30007493

LISTINO PRODOTTI CON CALDAIA DA INTERNO

CODICE	MODELLO	DATI TECNICI CALDAIA	POMPA DI CALORE RISC. (4)/RAFF. (5)	CALDAIA	POMPA DI CALORE 55°C 35°C	PREZZI € iva esclusa validi dal 1 settembre 2022
30006951	K-Hybrid 7/30 (MTN)	24/30 kW (1) 3,5 kW (2) 107,4 % (3)	7,00 / 7,00	A XL	A++ A+++	12.100
30006953	K-Hybrid 7/35 (MTN)	28/34,6 kW (1) 4,5 kW (2) 107,5 % (3)	7,00 / 7,00	A XL	A++ A+++	12.500
30006955	K-Hybrid 9/30 (MTN)	24/30 kW (1) 3,5 kW (2) 107,4 % (3)	9,00 / 9,00	A XL	A++ A+++	12.700
30006957	K-Hybrid 9/35 (MTN)	28/34,6 kW (1) 4,5 kW (2) 107,5 % (3)	9,00 / 9,00	A XL	A++ A+++	13.250
30007491	K-Hybrid 12/35 (MTN)	28/34,6 kW (1) 4,5 kW (2) 107,5 % (3)	12,00 / 12,00	A XL	A++ A+++	15.855

LISTINO PRODOTTI CON CALDAIA DA ESTERNO

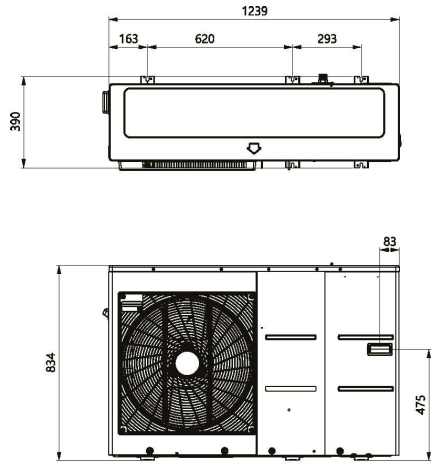
CODICE	MODELLO	DATI TECNICI CALDAIA	POMPA DI CALORE RISC. (4)/RAFF. (5)	CALDAIA	POMPA DI CALORE 55°C 35°C	PREZZI € iva esclusa validi dal 1 settembre 2022
30006959	K-Hybrid Ext 7/30 (MTN)	24/30 kW (1) 3,5 kW (2) 107,4 % (3)	7,00 / 7,00	A XL	A++ A+++	13.550
30006961	K-Hybrid Ext 7/35 (MTN)	28/34,6 kW (1) 4,5 kW (2) 107,5 % (3)	7,00 / 7,00	A XL	A++ A+++	14.000
30006963	K-Hybrid Ext 9/30 (MTN)	24/30 kW (1) 3,5 kW (2) 107,4 % (3)	9,00 / 9,00	A XL	A++ A+++	14.150
30006965	K-Hybrid Ext 9/35 (MTN)	28/34,6 kW (1) 4,5 kW (2) 107,5 % (3)	9,00 / 9,00	A XL	A++ A+++	14.700
30007493	K-Hybrid Ext 12/35 (MTN)	28/34,6 kW (1) 4,5 kW (2) 107,5 % (3)	12,00 / 12,00	A XL	A++ A+++	17.220

(1) RISC/SAN Portata termica nominale - (2) RISC/SAN Portata termica minima - (3) Rendimento utile al 30% del max (30°C ritorno)
(4) aria esterna b.s. + 7 °C / b.u. + 6 °C, acqua 30 °C - 35 °C - (5) aria esterna b.s. + 35 °C/b.u. + 24 °C, acqua 23 °C - 18 °C

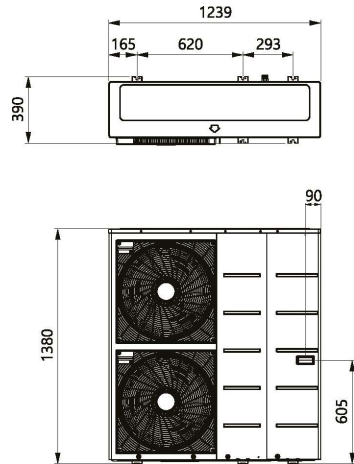
LISTINO ACCESSORI

CODICE	DESCRIZIONE	PREZZI € iva esclusa validi dal 1 settembre 2022
15005135	Interfaccia a cavo per il comando zone aggiuntive	49,50

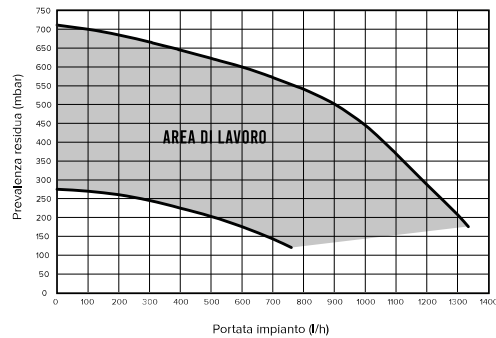
DIMENSIONI PDC 7-9 kW



DIMENSIONI PDC 12 kW

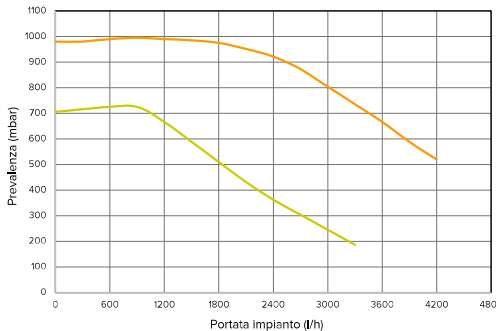


PREVALENZA RESIDUA CIRCOLATORE



Kaldaia
Kaldaia Ext

PREVALENZA MASSIMA CIRCOLATORI PDC



PDC 12 kW
PDC 7/9 kW

CONDIZIONI GENERALI DI VENDITA

- OGGETTO**
 - Le presenti condizioni generali di vendita (di seguito "Condizioni") disciplinano i contratti di vendita dei Prodotti a marchio "Innovita" presenti nei listini di vendita Italia, in seguito denominati "Prodotti", prodotti o commercializzati da Innovita S.r.l., a socio unico (C.F. 03474450131), con sede in Via Pascolo 4, 23842 Bosisio Parini (LC), Italia (in seguito: Innovita).
 - Eventuali deroghe alle presenti Condizioni avranno validità soltanto se effettuate per iscritto. Eventuali condizioni generali d'Acquirente redatte dall'Acquirente non troveranno applicazione nei rapporti fra le parti se non espressamente accettate per iscritto da Innovita ed in ogni caso non invalideranno l'efficacia delle presenti Condizioni Generali, con le quali dovranno essere conformi, prevalendo, in caso di contrasto, quelle qui previste.
 - ORDINI E CONCLUSIONE DEI CONTRATTI**
 - Gli ordini dovranno essere effettuati per iscritto. Innovita si riserva, a proprio insindacabile giudizio, di accettare o meno gli ordini.
 - Un contratto di vendita si intende concluso nel momento in cui l'Acquirente riceverà la conferma d'ordine di Innovita. Anche in mancanza di conferma d'ordine, il contratto si intenderà concluso qualora i Prodotti ordinati vengano presi in consegna da parte dell'Acquirente.
 - Eventuali offerte di vendita effettuate da Innovita avranno validità di trenta giorni dalla data di emissione e con riferimento all'intera vendita di quanto quotato nelle stesse. Decorso detto termine le stesse saranno prive di efficacia, senza necessità di ulteriore comunicazione.
 - Per quanto occorra, si precisa che la conclusione del singolo contratto di compravendita implicherà l'applicazione delle presenti Condizioni, salvo deroga scritta concordata tra le parti.
 - DATI TECNICI - CATALOGHI E MATERIALE INFORMATIVO**
 - Le caratteristiche tecniche e le prestazioni dei Prodotti riportate nei cataloghi o comunque in altro materiale informativo sono meramente indicative e non hanno valore vincolante. Innovita si riserva in ogni momento di apportare modifiche ai Prodotti, previa comunicazione all'Acquirente nel caso di variazioni rilevanti.
 - I Prodotti sono conformi alla legislazione e alle norme tecniche vigenti in Italia, conseguentemente l'Acquirente si assume la responsabilità di verificare ogni eventuale differenza esistente tra le norme italiane e quelle del paese di destinazione dei Prodotti, tenendo indenne Innovita.
 - PREZZI E PAGAMENTI**
 - I prezzi dei Prodotti sono quelli indicati nei cataloghi ovvero nei listini vendita in vigore al momento dell'ordine. Innovita si riserva di modificare in qualsiasi momento i prezzi dei Prodotti e dei ricambi.
 - I prezzi si intendono Ex Works stabilimento di Innovita in Bosisio Parini (LC), Via Pascolo 4 e non comprendono i costi di trasporto, di montaggio, di installazione, né ulteriori oneri quali, a titolo esemplificativo, imposte e tasse.
 - I Prodotti resteranno in proprietà di Innovita sino ad integrale pagamento degli stessi. È fatto onere all'Acquirente di rappresentare tale circostanza anche ad eventuali propri creditori.
 - Il pagamento del prezzo dei Prodotti sarà effettuato in conformità alle indicazioni contenute nella conferma d'ordine o nell'offerta di vendita. In difetto di indicazioni, il pagamento dovrà intendersi in contantesimo, il pagamento dovrà essere effettuato al domicilio di Innovita. Eventuali pagamenti effettuati ad agenti o rappresentanti non liberano l'Acquirente, salvo specifica autorizzazione scritta di Innovita.
 - Innovita potrà emettere ricevuta bancaria per l'importo di cui alla fattura, pagabile alla data di scadenza del pagamento, presso la banca indicata dall'Acquirente.
 - Nel caso di pagamento da effettuarsi a seguito di avviso di morce pronto, questo dovrà pervenire nel termine di 10 giorni da tale avviso.
 - In caso di ritardo pagamento saranno dovuti gli interessi di cui al D. Lgs. n. 231/2002. In caso sia stato concesso un pagamento rateale del prezzo, il mancato pagamento di anche una sola rata comporterà la decadenza dell'Acquirente dal beneficio del termine con diritto di Innovita di richiedere immediatamente il pagamento di tutto quanto ancora dovuto.
 - Innovita potrà rifiutare la consegna dei Prodotti qualora l'Acquirente sia in ritardo nei pagamenti dovuti ad Innovita, a qualsiasi titolo.
 - L'Acquirente sarà tenuto al pagamento integrale dei Prodotti anche nel caso in cui sorgano eccezioni, contestazioni o controversie che verranno definite solo successivamente alla corresponsione di quanto dovuto. L'Acquirente rinuncia preventivamente alla compensazione con eventuali crediti, comunque originatisi, nei confronti di Innovita.
 - CONSEGNA - TERMINI DI CONSEGNA - TRASFERIMENTO DEI RISCHI**
 - I termini di consegna si intendono Ex Works, stabilimento di Innovita in Bosisio Parini (LC), Via Pascolo 4.
 - I termini di consegna decorrono dal momento della ricezione da parte dell'Acquirente della conferma d'ordine. In ogni caso, i termini di consegna non potranno in nessun caso essere intesi come essenziali o tassativi.
 - I rischi relativi ai Prodotti si trasferiscono in capo all'Acquirente al momento della consegna al vettore, con il caricamento della merce sui mezzi di trasporto del vettore, presso lo stabilimento di Innovita. La scelta del vettore/spedizione rimane a carico di Innovita, nonché i costi siano a carico dell'Acquirente.
 - Innovita non potrà essere ritenuta responsabile per ritardi nella consegna o per l'impossibilità di provvedere alla consegna qualora tale ritardo e/o tale impossibilità siano determinati da causa di forza maggiore, caso fortuito, provvedimento dell'Autorità, quali embargo o comunque misure restrittive sulla circolazione delle merci, e comunque qualora tali ritardi o impossibilità di consegna siano dipesi da causa non imputabile ad Innovita.
 - GARANZIA E RESPONSABILITÀ**
 - Innovita è tenuta alla garanzia di legge ex art. 1490 cod. civ. sull'assenza di vizi e difetti nei Prodotti forniti. La denuncia di eventuali vizi dovrà essere effettuata entro otto giorni dalla scoperta e la relativa azione si prescriverà nel termine di un anno ex art. 1495 cod. civ.
 - In caso di operatività della garanzia, Innovita, a propria scelta, potrà: a) riparare i Prodotti difettosi; b) fornire gratuitamente presso il domicilio dell'Acquirente i Prodotti dello stesso genere e quantità di quelli risultati difettosi; c) emettere nota di credito in favore dell'Acquirente per una somma pari al valore indicato in fattura dei Prodotti resi. In tali casi, Innovita potrà richiedere la resa dei Prodotti difettosi, che diventeranno di sua proprietà. Nell'eventualità in cui i difetti riscontrati sui Prodotti non risultino ascrivibili alla responsabilità di Innovita, le spese di riparazione e sostituzione dei Prodotti saranno conteggiate e fatturate all'Acquirente. La garanzia di cui al presente articolo è assorbente e sostitutiva di ogni altra garanzia legale per vizi e conformità ed esclude ogni altra possibile responsabilità di Innovita comunque originata dai Prodotti forniti, salvo il caso di dolo o colpa grave; in particolare, l'Acquirente non potrà avanzare altre richieste di risarcimento del danno e in nessun caso Innovita potrà essere ritenuta responsabile per danni indiretti o consequenziali.
 - La garanzia è comunque esclusa nei casi di cui al seguente elenco, avente carattere meramente esemplificativo:
 - danni subiti durante il trasporto;
 - installazione eseguita senza il rispetto delle istruzioni e comunque delle norme di settore;
 - mancanza di conformità dell'impianto;
 - in caso di interventi effettuati da personale non abilitato ai sensi delle normative vigenti o comunque sprovvisto dei necessari titoli abilitativi rilasciati dalle competenti Autorità, nonché in caso di erronea od omessa manutenzione;
 - utilizzo di ricambi non originali o comunque non qualificanti come idonei da Innovita;
 - uso dei Prodotti in difformità rispetto alle relative istruzioni contenute nel manuale d'uso od in altro documento informativo;
 - malfunzionamenti o anomalie della rete elettrica, idraulica e gas e comunque in caso di danni derivanti da una non corretta alimentazione dei Prodotti, quali ad esempio mancanza o scarsità di acqua, anche dovuta a depositi o incrostazioni di calcare o altri materiali, utilizzo di acqua con rilevante grado di acidità, gelo, surriscaldamento e comunque in caso di danni derivanti da caso fortuito o forza maggiore;
 - danni derivanti da normale usura, e comunque in tutti i casi derivanti da causa non imputabile ad Innovita.
 La garanzia è altresì esclusa laddove l'Acquirente non abbia corrisposto integralmente il prezzo nei termini convenuti.
 - CLAUSOLA PENALE**
 - In ipotesi di annullamento unilaterale dell'ordine già confermato ovvero di mancato ritiro dei Prodotti nei termini pattuiti, Innovita, a titolo di penale, potrà trattenere gli importi già incassati e avrà diritto di ottenere un ulteriore importo pari al 25% del prezzo, fatto salvo il risarcimento degli ulteriori danni.
 - RESPONSABILITÀ**
 - La responsabilità di Innovita, sia essa derivante dall'esecuzione o dalla mancata esecuzione del contratto, dalla garanzia, da fatto illecito o sia essa derivante da responsabilità oggettiva, non potrà in ogni caso eccedere il prezzo del prodotto contrattuale o a tale responsabilità si ricollega. In nessun caso Innovita potrà essere responsabile per mancato guadagno o perdite di profitto, o per il mancato uso o fermo tecnico del prodotto o di qualsiasi macchinario associato, per reclami dell'Acquirente e/o di terzi relativi ai suddetti danni o per qualsiasi eventuale altro danno anche indiretto o consequenziale.
 - RISERVATEZZA**
 - L'Acquirente acconsente a (i) trattare le informazioni/dati/disegni/know how/documentazione ricevute e/o appresi da Innovita come riservati, a (ii) limitare l'utilizzo di tali informazioni/documentazioni riservati ed il relativo accesso per scopi relativi all'esecuzione del contratto. Le informazioni/documentazioni riservate non potranno essere riprodotte senza previo accordo scritto di Innovita, e tutte le copie delle stesse saranno immediatamente restituite dietro richiesta di Innovita. Non saranno ritenute riservate le informazioni che (i) sono pubbliche o divengono pubbliche, per evento non imputabile all'Acquirente, o (ii) erano in possesso dell'Acquirente prima che le ricevesse da Innovita o (iii) sono state divulgate per ordine dell'Autorità.
 - VARIE**
 - Invalidità totale o parziale di una o più clausole delle presenti Condizioni Generali non avrà alcun effetto sulla validità delle restanti clausole. È inteso che l'eventuale tolleranza a violazioni delle presenti Condizioni Generali non potrà in nessun modo essere interpretata quale rinuncia ad esercitare i diritti e/o le facoltà ad esse collegate o conseguenti.
 - LEGGE APPLICABILE E FORO COMPETENTE**
 - Le presenti Condizioni Generali e i relativi contratti di fornitura saranno disciplinati dalla legge italiana. Per ogni controversia relativa a in ogni caso collegata ai contratti cui si applicano le presenti Condizioni Generali, è esclusivamente competente il foro di Lecco. In caso di ritardo a quanto sopra stabilito, Innovita avrà tuttavia facoltà di agire presso il foro dell'Acquirente.
- L'Acquirente _____ Innovita S.r.l. a socio unico
_____ IL _____
- Le parti approvano specificamente per iscritto ai sensi e per gli effetti dell'art. 1341 del codice cod. civ. le seguenti clausole: art. 3 (dati tecnici e prestazioni – indicazioni non vincolanti); art. 4.3 (riserva di proprietà); art. 4.7 (decadenza dal beneficio del termine); art. 4.9 (limitazione alla facoltà di opporre eccezioni – divieto di compensazione); art. 5.2 (termini di consegna non tassativi); 5.4 (esclusione di responsabilità); 6.2 (garanzia – esclusione di altri rimedi e di altre garanzie – esclusione del risarcimento di danni – esclusione responsabilità per danni indiretti o consequenziali); 7 (clausola penale); 8 (limitazione di responsabilità – esclusione di responsabilità); 11 (foro esclusivamente competente).
- L'Acquirente _____ Innovita S.r.l. a socio unico
_____ IL _____
- Informativa sul trattamento dei dati personali ai sensi del D.Lgs. 196/03
- Al sensi del D. Lgs. n. 196/2003, Innovita, quale titolare del trattamento dei dati, informa l'Acquirente che i dati personali e le informazioni fornite dallo stesso saranno trattati in conformità a legge.
- I dati anagrafici dell'Acquirente sono inseriti, registrati, ordinati e gestiti in una banca dati elettronica e/o in archivi cartacei e sono oggetto di trattamento per le seguenti finalità:
- finalità funzionali all'adempimento degli obblighi, legali e fiscali connessi con l'attività svolta da Innovita in relazione alla fornitura dei Prodotti all'Acquirente;
 - finalità ulteriori ed eventuali: comunicazioni commerciali e pubblicitarie; invio di materiali pubblicitario o di vendita diretta effettuata mediante l'eloxfax, posta elettronica, messaggi sms e mms o altri strumenti di comunicazione; elaborazioni di studi e ricerche statistiche e di mercato.
- Il conferimento dei dati per le finalità di cui al punto 1) è obbligatorio, ed il rifiuto a fornirli comporterà l'impossibilità di dare esecuzione ai singoli contratti di compravendita e così, tra l'altro, comporterà il rifiuto di dare esecuzione alle prestazioni in garanzia. Il conferimento dei dati ed il consenso per il trattamento per le finalità ulteriori ed eventuali di cui al punto 2) non sono obbligatori, ed il rifiuto non comporta conseguenze inerenti all'esecuzione del rapporto contrattuale; a seguito di un eventuale rifiuto la società tratterà i dati per le sole finalità indicate al punto 1).
- I dati verranno trattati per tutta la durata dei rapporti instaurati dalla presente società e anche successivamente per gli adempimenti di legge e, ove venga prestato l'opportuno consenso, per le future finalità commerciali, pubblicitarie e statistiche. I dati personali oggetto di trattamento potranno essere comunicati a nostri consulenti, collaboratori ed altri soggetti, quali società nostre fornitrici, per l'adempimento degli obblighi assunti, o ad altre società connesse qualora sussista la necessità del loro coinvolgimento nell'esercizio delle nostre attività. In caso di necessità potranno essere comunicati a istituti di credito, società di recupero crediti, società di assicurazione del credito, società di informazioni commerciali. Tali soggetti opereranno in qualità di Titolari autonomi, o saranno designati come Responsabili o incaricati del trattamento. I Responsabili o gli incaricati eventualmente designati riceveranno adeguate istruzioni operative, con particolare riferimento all'adozione delle misure minime di sicurezza, al fine di poter garantire la riservatezza e la sicurezza dei dati.
- È facoltà dell'interessato esercitare tutti i diritti riconosciuti dall'art. 7 del d.lgs. 196/2003. A titolo esemplificativo, l'interessato ha diritto di ottenere: 1) la conferma dell'esistenza dei dati personali; 2) la loro individuazione; 3) di ottenere l'indicazione a) dell'origine dei dati personali; b) delle finalità e modalità del trattamento; c) delle modalità applicate del trattamento; d) degli estremi identificativi del titolare; e) dei soggetti o delle categorie di soggetti ai quali i dati personali possono essere comunicati o che possono venire a conoscenza. Inoltre, l'interessato ha diritto di ottenere: l'aggiornamento, la rettificazione ovvero, quando vi ha interesse, l'integrazione dei dati; la cancellazione, la trasformazione in forma anonima o il blocco dei dati trattati in violazione di legge. L'interessato, infine, ha diritto di opporsi, in tutto o in parte: a) per motivi legittimi al trattamento dei dati personali che lo riguardano, ancorché pertinenti allo scopo della raccolta; b) al trattamento dei dati personali che lo riguardano a fini di invio di materiale pubblicitario o di vendita diretta o per il compimento di ricerche di mercato o di comunicazione commerciale. Titolare di trattamento è la società Innovita S.r.l. con sede in Via Pascolo 4, 23842 Bosisio Parini (LC), Italia.
- Consenso al trattamento dei dati personali ai sensi del D.Lgs. 196/03
- L'Acquirente dichiara di aver letto in ogni clausola l'informativa relativa al trattamento dei dati personali sopra riportata. Apponendo la sottoscrizione in calce al presente modulo, l'Acquirente manifesta il proprio consenso al trattamento dei dati, nell'ambito delle finalità e modalità di cui sopra, e nei limiti in cui il proprio consenso fosse richiesto ai fini di legge.
- In particolare l'Acquirente manifesta il proprio consenso espresso anche per:
- l'acquisizione dei dati personali così come indicati dall'informativa;
 - la comunicazione dei dati a terzi.
- _____ IL _____
- L'Acquirente _____